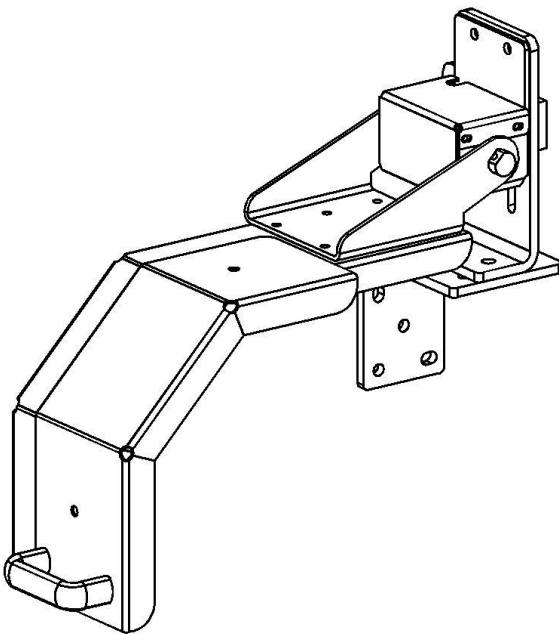


BENUTZUNGSANLEITUNG

Drehfutterschutz für Drehmaschinen SPS-400-M



Verwendungsbereiche

Der Schutz ist konzipiert für die Installation als Drehfutterschutz für alle manuellen Spitzendrehmaschinen, Drehaussendurchmesser variiert zwischen 250-400mm.

Abmessungen

Die Breite des Futterschutzes beträgt je nach Bedarf 130-175 mm. Befestigungskonsolen Die Halterung Abmessungen 80 x 120 mm. Die Gesamtmasse des Schutzes beträgt ungefähr 8 kg.

Installation

Der Schutz kann selbst an der Seite des Getriebes der Drehmaschine angebracht werden. Zur Befestigung werden 3-4 Stücke M8 Schrauben verwendet, um ausreichende Stabilität zu garantieren. Die Platzierung der Befestigungskonsolle ist so vorzunehmen, dass die Schutzplatte von allen Seiten den gleichen Abstand zum Drehfutter hat. (Bei maximal geöffneten Backen bleibt ein Abstand zum Futterschutz von 30-50 mm).

Stellen Sie sicher, dass die Befestigungskonsolle ausreichend Platz in Breitenrichtung hat. Die Anschlussanleitungen für den Mikroschaltern werden mitgeliefert.

Bei Unklarheiten wenden Sie sich bitte an den Hersteller.

Verwendung

Wenn das Drehfutter steht, kann der Drehfutterschutz mit dem Handgriff nach links auf den Spindelkasten geschoben werden. Dann können die Futterbacken angezogen werden. Es ist zu beachten, dass der Sicherheitsschalter das Einschalten der Maschine verhindert, wenn sich der Futterschutz nicht komplett in der Gebrauchposition befindet.

Überprüfung und Wartung

Die Schienen der Befestigungskonsolle sind bei Bedarf zu reinigen und zu ölen, damit der Schutz ausreichend Bewegungsspielraum hat. Wenn der Schutz beschädigt ist, zum Beispiel die Befestigungskonsolle verbogen, sind die beschädigten Teile auszutauschen. Die Funktion des Mikroschalters ist regelmäßig zu testen (zum Beispiel einmal wöchentlich).

Garantie zwei (2) Jahre ab Verkaufsdatum.

Keuruun FinnSafety Oy

EC Declaration of conformity for machinery

(Machinery Directive 2006/42/EC, Annex II, sub. A)

EY-vaatimustenmukaisuusvakuutus koneesta

(Konedirektiivi 2006/42/EY, Liite II A)

EG-försäkran om maskinens överensstämmelse

(Maskindirektivet 2006/42/EG, bilaga 2, A)

Manufacturer / Valmistaja / Tillverkare: Keuruun FinnSafety Oy

Address / Osoite / Adress: Paljekuja 4, FI-42700 Keuruu

Name and address of the person authorised to compile the technical file:

Henkilön nimi ja osoite, joka on valtuutettu kokoamaan teknisen tiedoston:

Namn och adress till den person som är behörig att ställa samman den tekniska dokumentationen:

Name / Nimi / Namn: Mika Hetekorpi Address / osoite / Adress: Paljekuja 4 FI-42700 Keuruu

Herewith we declare that safety component

Vakuuttaa, että turvakomponentti

Försäkrar härmed att säkerhets komponent

FinnSafetySystem GUARD

SPS-400-

SN 0002200 – SN 0002500

FinnSafetySystem GUARD

SPS-400-

SN 0002200 – SN 0002500

FinnSafetySystem GUARD

SPS-400-

SN 0002200 – SN 0002500

- Is in conformity with the relevant provisions of the Machinery Directive (2006/42/EC)
- on konedirektiivin (2006/42/EY) asiaankuuluvien säännösten mukainen
- Har följande grundläggande krav i maskindirektivet (2006/42/EC) tillämpats och fullföljts


And are manufactured according standard: Guards SFS-EN ISO 14120

Ja on valmistettu standardin Guards SFS-EN ISO 14120 mukaan

Vi försäkrar dessutom att standard Guards SFS-EN ISO 14120 har använts

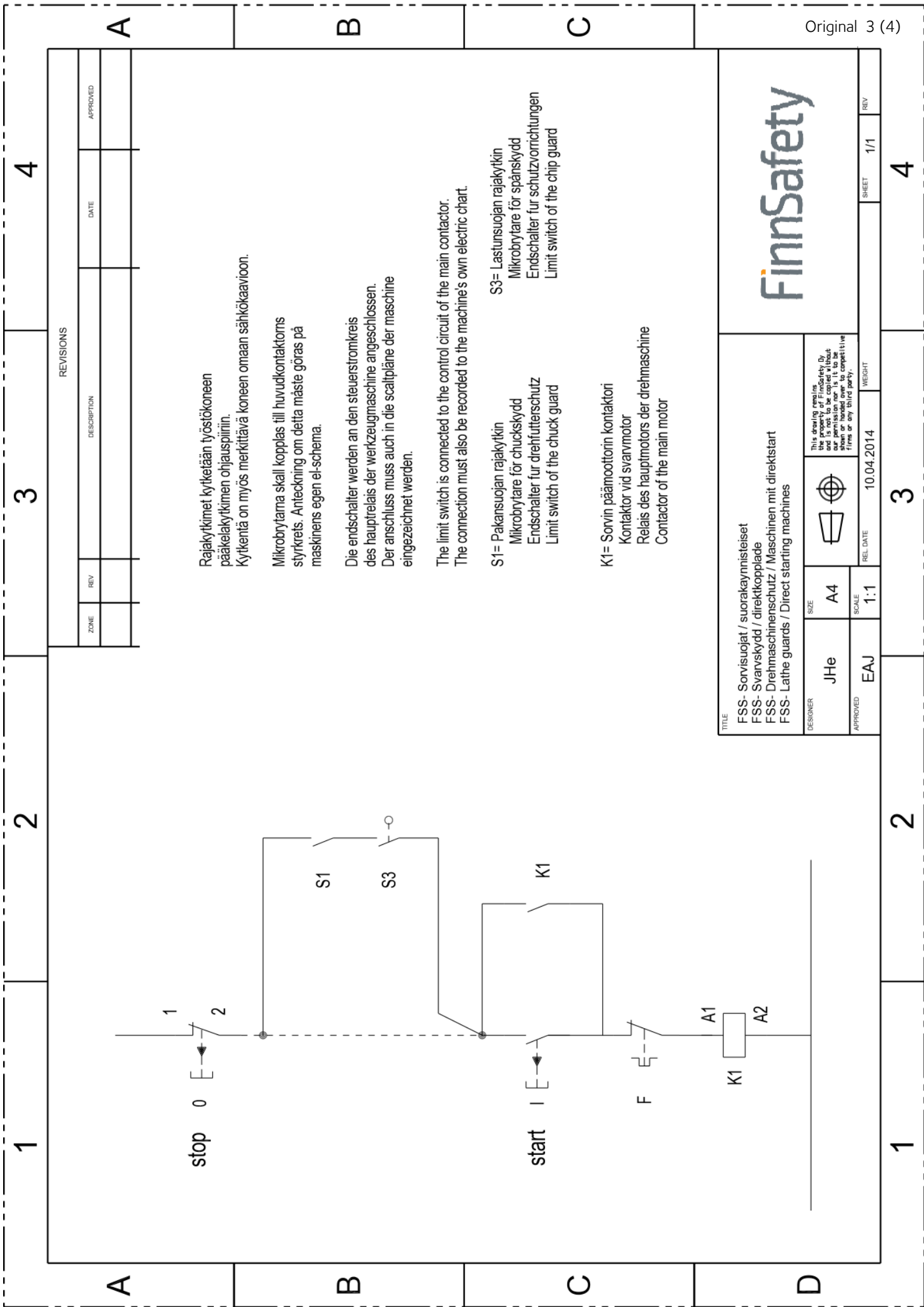
Place, date / Paikka, aika / Ort och datum: Keuruu 17.02.2022

Signature / allekirjoitus / Signatur:



Mika Hetekorpi

Managing Director / toimitusjohtaja / VD



Rajakytkimet kytketään työstökoneen pääkela kytkimen ohjauspiiriin. Kytkentä on myös merkittävä koneen omaan sähkökaavioon.

Mikrobrytarna skall kopplas till huvudkontaktorns styrkrets. Anteckning om detta måste göras på maskinens egen el-schema.

Die endschalter werden an den steuerstromkreis des hauptrelais der werkzeugmaschine angeschlossen. Der anschluss muss auch in die scaltpläne der maschine eingezeichnet werden.

The limit switch is connected to the control circuit of the main contactor. The connection must also be recorded to the machine's own electric chart.

S1= Pakansuojan rajakytkin
Mikrobrytare för chuckskydd
Endschalter für drehfutterschutz
Limit switch of the chuck guard

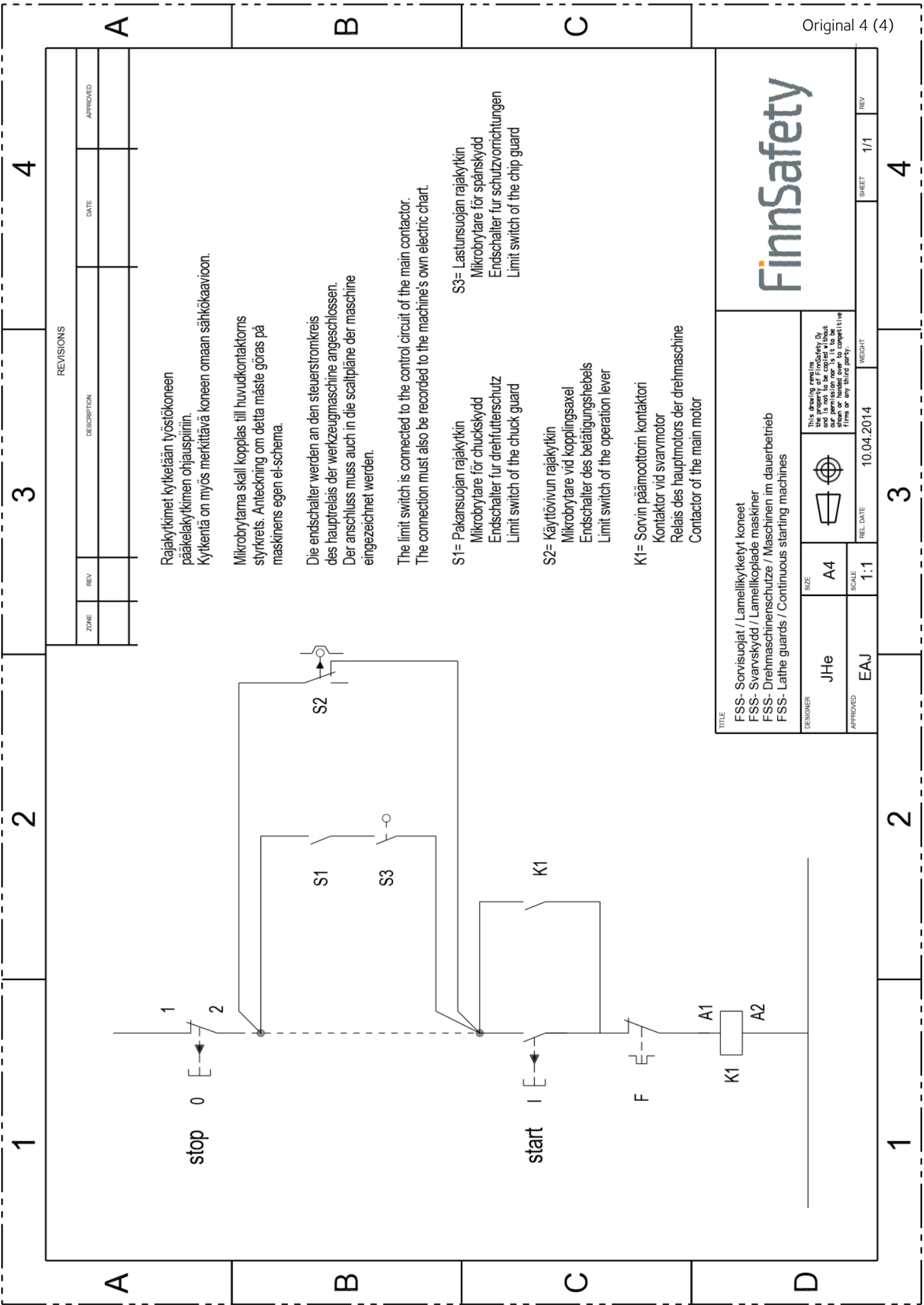
S3= Lastansuojan rajakytkin
Mikrobrytare för spårskydd
Endschalter für schutzvorrichtungen
Limit switch of the chip guard

K1= Sorvin päämoottorin kontaktori
Kontaktör vid svarmotor
Relais des hautmotors der drehmaschine
Contactor of the main motor

TITLE FSS- Sorvisuojat / suorakäynnisteiset FSS- Svarskydd / direktkopplade FSS- Drehmaschinenschutz / Maschinen mit direktstart FSS- Lathe guards / Direct starting machines		DESIGNER JHe		SIZE A4		REL. DATE 10.04.2014		WEIGHT 1/1	
APPROVED EAJ		SCALE 1:1		SHEET 1/1		REV 1/1		APPROVED	



This drawing is the property of FinnSafety Oy and is not to be copied without our permission nor is it to be used for any competitive firm or any third party.



REVISIONS		
ZONE	REV	DESCRIPTION

Rajakytkimet kytketään työstökoneen pääkelekytkimen ohjauspiiriin. Kytkentä on myös merkittävä koneen omaan sähkökaaviioon.

Mikrobrytarna skall kopplas till huvudkontakterns styrkrets. Användning om detta måste göras på maskinens egen el-schema.

Die endschalter werden an den steuerstromkreis des hauptrelais der werkzeugmaschine angeschlossen. Der anschluss muss auch in die scaltpläne der maschine eingezeichnet werden.

The limit switch is connected to the control circuit of the main contactor. The connection must also be recorded to the machine's own electric chart.

S1= Pakansuojan rajakytkin
Mikrobrytare för chuckskydd
Endschalter für drehfutterschutz
Limit switch of the chuck guard

S2= Käyttövivun rajakytkin
Mikrobrytare vid kopplingsaxel
Endschalter des betätigungshebels
Limit switch of the operation lever

K1= Sorvin päämoottorin kontaktori
Kontaktor vid svarvmotor
Relais des hauptmotors der drehmaschine
Contactor of the main motor

S3= Lastunsojan rajakytkin
Mikrobrytare för spanskydd
Endschalter für schutzvorrichtungen
Limit switch of the chip guard

TITLE FSS- Sorvisuojat / Lamellikytketyt koneet FSS- Svarskydd / Lamellkopplade maskiner FSS- Drehmaschinenschutz / Maschinen im dauerbetrieb FSS- Lathe guards / Continuous starting machines		FINNSAFETY	
DESIGNER	JHe	REL DATE	10.04.2014
SIZE	A4	WEIGHT	
SCALE	1:1	SHEET	1/1
APPROVED	EAJ	REV	

This drawing represents the safety of the machine and is not to be copied without our permission nor is it to be used for any other purpose without the permission of the respective firm or any third party.

4

3

2

1

A

B

C

D

1

2

3

4