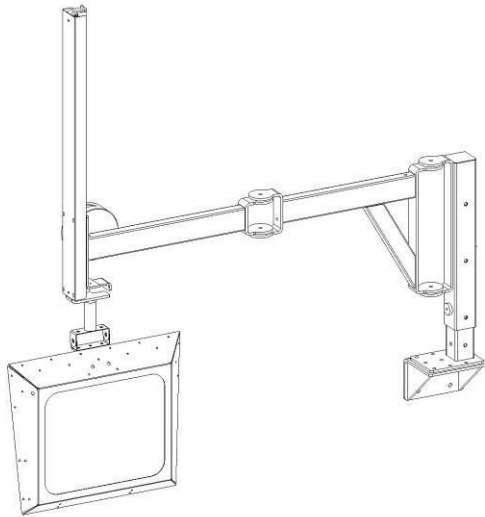


BENUTZUNGSANLEITUNG Spanschutz für Bohrwerke AKS-208-



Verwendungsbereiche

Der Schutz ist konzipiert für die Installation als Spanschutz für Bohr- und Fräswerke.

Abmessungen

Die Abmessungen der Schutzplatte betragen 520 x 645 mm. Sie hat ein Fenster aus PC-Platte. Die Größe des Fensters beträgt 430 x 340 mm. Der Abstand zwischen den Gelenken des horizontalen Arms beträgt 640mm. Die Länge der Linearschiene für die Vertikalbewegung liegt bei 1000 mm, was eine vertikale Bewegung von 700 mm ermöglicht. Die Gesamtmasse des Schutzes beträgt ungefähr 35 kg.

Installation

Der Schutz kann selbst an der oberen Ecke des Bohrwerk-Aggregates oder mithilfe einer gesonderten Befestigungskonsole an seiner Seite angebracht werden. Zur Befestigung werden zwei M12-Schrauben verwendet. Bei der Auswahl des Platzes für den Schutz ist zu berücksichtigen, dass genügend Bewegungsspielraum für die Schutzplatte bleibt. Stellen Sie sicher, dass der Schutz nicht so installiert wird, dass er das Hochfahren des Aggregats in die obere Position verhindert. Bei Unklarheiten wenden Sie sich bitte an den Hersteller.

Verwendung

Die Schutzplatte ist in die gewünschte Position drehbar mittels eines arretierbaren Kugelgelenks. Durch Drücken des Handgriffes ganz nach unten wird die Schutzplatte in der Höhe verstellt. Das Loslassen des Griffes arretiert die Schutzplatte in der gewünschten Höhe. Zum Einstellen in Seitenrichtung die Schutzplatte festzuhalten und bewegen. Die im Gestänge angebrachten Friktionsstücke verhindern ungewünschte Seitenbewegungen.

Überprüfung und Wartung

Die Schutzplatte muss zur Erhaltung einer guten Sicht gereinigt werden. Eine stark zerkratzte oder kaputte PC-Platte muss ausgetauscht werden. Zum Abwischen der PC-Platte empfehlen wir ein Mikrofasertuch und eine verdünnte Geschirrspülmittellösung. Wenn der Schutz beschädigt ist, zum Beispiel das Gestänge verbogen oder die Entlastung beschädigt, sind die beschädigten Teile auszutauschen.

Garantie zwei (2) Jahre ab Verkaufsdatum, von der Garantie ausgenommen sind die PC-Platten.

Keuruun FinnSafety Oy

EC Declaration of conformity for machinery

(Machinery Directive 2006/42/EC, Annex II., sub. A)

EY-vaatimustenmukaisuusvakuutus koneesta

(Konedirektiivi 2006/42/EY, Liite II A)

EG-försäkran om maskinens överensstämmelse

(Maskindirektivet 2006/42/EG, bilaga 2, A)

Manufacturer / Valmistaja / Tillverkare: Keuruun FinnSafety Oy

Address / Osoite / Adress: Paljekuja 4, FI-42700 Keuruu

Name and address of the person authorised to compile the technical file:

Henkilön nimi ja osoite, joka on valtuutettu kokoamaan teknisen tiedoston:

Namn och adress till den person som är behörig att ställa samman den tekniska dokumentationen:

Name / Nimi / Namn: Mika Hetekorpi Address / osoite / Adress: Paljekuja 4 FI-42700 Keuruu

Herewith we declare that safety component

Vakuuttaa, että turvakomponentti

Försäkrar härmed att säkerhets komponent

FinnSafetySystem GUARD	AKS-208-	SN 0002200 – SN 0002500
FinnSafetySystem GUARD	AKS-208-	SN 0002200 – SN 0002500
FinnSafetySystem GUARD	AKS-208-	SN 0002200 – SN 0002500

- Is in conformity with the relevant provisions of the Machinery Directive (2006/42/EC)
- on konedirektiivin (2006/42/EY) asiaankuuluvien säännösten mukainen
- Har följande grundläggande krav i maskindirektivet (2006/42/EC) tillämpats och fullföljts

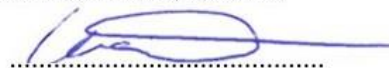
And are manufactured according standard: Guards SFS-EN ISO 14120

Ja on valmistettu standardin Guards SFS-EN ISO 14120 mukaan

Vi försäkrar dessutom att standard Guards SFS-EN ISO 14120 har använts

Place, date / Paikka, aika / Ort och datum: Keuruu 17.02.2022

Signature / allekirjoitus / Signatur:



Mika Hetekorpi

Managing Director / toimitusjohtaja / VD

Mains input 100-240V,
50Hz/60Hz, 0.6A

Brown wire to L
Blue wire to N

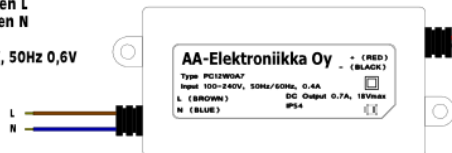


Connection:

Power supply PC12W0A7 red wire to B75's red wire
Power supply PC12W0A7 black wire to B75's black wire

Tuloliitäntä 230V, 50 Hz, 0,6A
Ruskea vaihejohtimeen L
Sininen nollajohtimeen N

Huvudspänning 230V, 50Hz 0,6V
Brun ledare till L
Blå ledare till N



Valaisinliitäntä:

Liitäntälaitteen PC12W0A7 punainen johdin valaisimen B75 punaiseen johtimeen
Liitäntälaitteen PC12W0A7 musta johdin valaisimen B75 mustaan johtimeen

Belysningskoppling:

Strömförsörjningsenheten PC12W0A7 röda ledare till B75 röda ledare
Strömförsörjningsenheten PC12W0A7 svarta ledare till B75 svarta ledare

Mains input 100-240V,
50Hz/60Hz, 0.6A

Brown wire to L
Blue wire to N

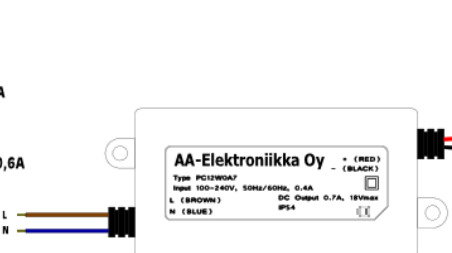


Two light connection:

Step 1. Power supply PC12W0A7 red wire to #1 B75's red wire
Step 2. #1 B75's black wire to #2 B75's red wire
Step 3. Power supply PC12W0A7 black wire to #2 B75's black wire

Tuloliitäntä 230V, 50 Hz, 0,6A
Ruskea vaihejohtimeen L
Sininen nollajohtimeen N

Huvudspänning 230V, 50Hz 0,6A
Brun ledare till L
Blå ledare till N



Kahden valaisimen liitäntä:

Vaihe 1. Liitäntälaitteen PC12W0A7 punainen johdin valaisimen B75 No 1 punaiseen johtimeen
Vaihe 2. Valaisimen B75 No. 1 musta johdin valaisimen B75 No 2 punaiseen johtimeen
Vaihe 3. Liitäntälaitteen PC12W0A7 musta johdin valaisimen B75 No 2 mustaan johtimeen

Inkoppling av två belysningsenheter:

Step 1: Strömförsörjningsenheten PC12W0A7 röda ledare till No 1 B75 röda ledare
Step 2: No 1 B75 svarta ledare till No 2 B75 röda ledare
Step 3: Strömförsörjningsenheten PC12W0A7 svart ledare till No 2 B75 svarta ledare

Mains input 100-240V,
50Hz/60Hz, 0.6A

Brown wire to L
Blue wire to N



Connection:

Power supply PC12W0A7 red wire to B125 red wire
Power supply PC12W0A7 black wire to B125 black wire

Tuloliitäntä 230V, 50 Hz, 0,6A
Ruskea vaihejohtimeen L
Sininen nollajohtimeen N

Huvudspänning 230V, 50Hz 0,6A
Brun ledare till L
Blå ledare till N



Valaisinliitäntä:

Liitäntälaitteen PC12W0A7 punainen johdin valaisimen B125 punaiseen johtimeen
Liitäntälaitteen PC12W0A7 musta johdin valaisimen B125 mustaan johtimeen

Belysningskoppling:

Strömförsörjningsenheten PC12W0A7 röda ledare till B125 röda ledare.
Strömförsörjningsenheten PC12W0A7 svarta ledare till B125 svarta ledare.

Design	I. Ahola 16.8.2015	Title	Led Light B75 and B125	Page	
Drawn	I. Ahola 16.8.2015		Wiring Diagram	1/1	
Checked					
Approved					
Size	A4	Copyright AA-Elektronikka Oy	AA-Elektronikka Oy	920 1050	A