

1

2

3

4

A

A

B

B

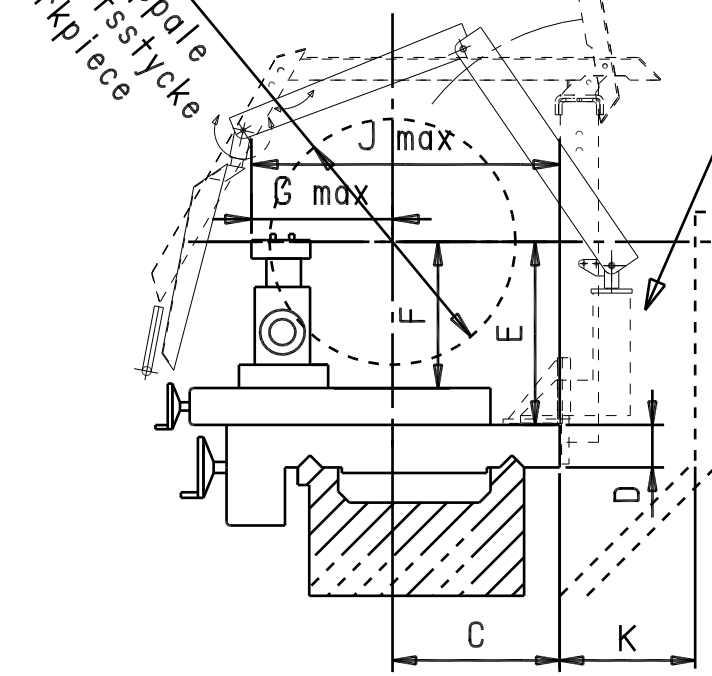
C

C

D

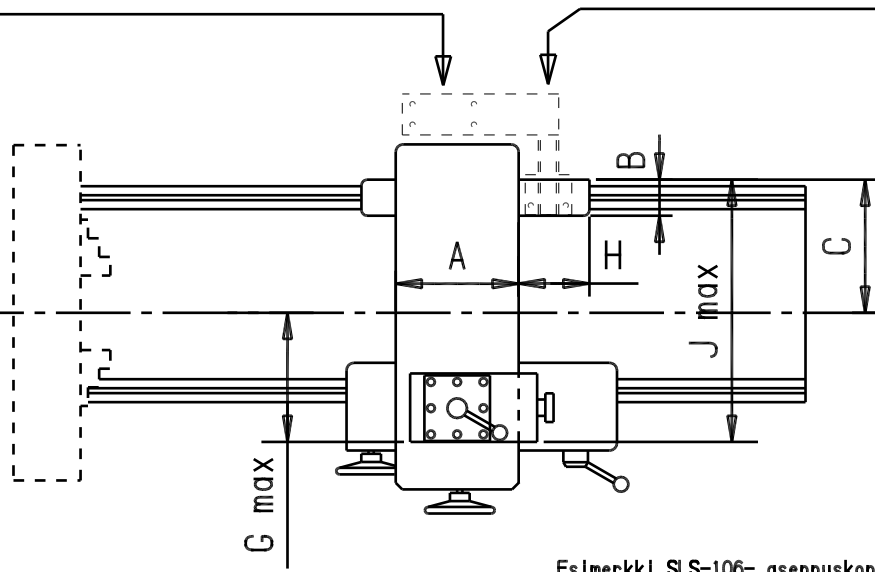
D

Ø max  
Työkappale  
Arbetsstycke  
Workpiece



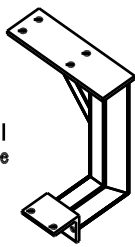
Konekohtainen asennuskonsoli  
Maskin-anpassad monteringskonsol  
Machine-specific mounting console

Ota valokuva tältä puolelta  
Tag en bild från denna sida  
Take a photo from this side



Kuvanto ylhäältä  
Sett fr. ovan  
View from the above

Esimerkki SLS-106- asennuskonsolista  
Ett exempel på en SLS-106- monteringskonsol  
An example of the SLS-106- mounting console



- SLS-109-250 (Ø max=250mm, J max=550mm)
- SLS-109-300 (Ø max=300mm, J max=550mm)
- SLS-109-400 (Ø max=400mm, J max=670mm)
- SLS-109-500 (Ø max=500mm, J max=810mm)
- SLS-106-600 (Ø max=600mm, J max=900mm)
- SLS-106-900 (Ø max=900mm, J max=1100mm)
- SLS-106-1200 (Ø max=1100mm, J max=1200mm)

Täydennä rivit  
Ange nedanstående i mm  
Pls. fill out lines below (mm)

A= _____	E= _____
B= _____	F= _____
C= _____	G max= _____
D= _____	H= _____
Ø max= _____	J max= _____
K= _____	

SLS-	Mitotuskuva Mättsättningsritning Dimensioning drawing	This drawing remains the property of FinnSafety Oy and is not to be copied without our permission nor is it to be shown or handed over to competitive firms or any third party.	FinnSafety
	ASIAKAS KUND CUSTOMER		
KONE MASKIN MACHINE	PVM DATUM DATE		SIVU SIDAN PAGE 1/1

1

2

3

4