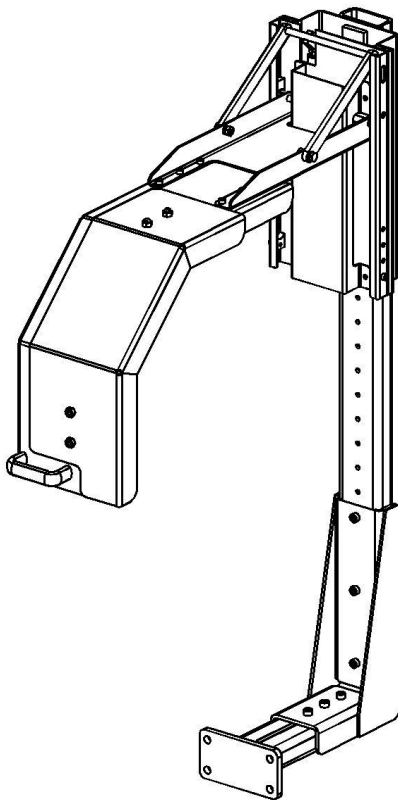


KÄYTTÖOHJEET

Sorvin pakansuoja SPS-600-M



Käyttökohteet

Suojus on tarkoitettu pakansuojaksi manuaalikärkisorveihin, joiden pakan pyörintähalkaisija on välillä 350-600mm.

Mitat

Pakansuojan leveys on säädettävissä välillä 185-255mm. Suojan kokonaismassa on n. 15-20 kg.

Asennus

Suojan voi asentaa itse sorvin takarunkoon kiinnityskonsolin avulla. Kiinnitykseen käytetään neljää M10 ruuvia riittävän tukevuuden takaamiseksi. Kiinnityskonsolin paikoitus on tehtävä siten, että suojalevy asettuu joka sivultaan yhtä etäälle pakasta (Pakan leukojen ollessa uloimmillaan, jää vapaata tilaa pakansuojaan noin 30-50 mm).

Mikrokytkimen kytkentäohjeet tulevat mukana.

Epäselvissä tilanteissa ottakaa yhteys valmistajaan.

Käyttö

Kun pakka on pysähtynyt, voi pakansuojan nostaa käsikahvasta ylös. Tällöin pakan leukojen kiristäminen on mahdollista. On huomioitava, että mikrokytkin estää koneen käynnistymisen, jollei suoja ole asetettu täysin käyttöasentoonsa. Suojusta ei saa käyttää katkaisijana.

Tarkastus ja kunnossapito

Jos suoja on kolhiintunut, esimerkiksi kiinnityskonsoli vääntynyt, on vaurioituneet osat vaihdettava uusiin. Mikrokytkimen toiminta on testattava säännöllisesti. (Esimerkiksi viikon välein).

Takuu kaksi (2) vuotta ostopäivästä.

Keuruun FinnSafety Oy

Kaikki mitä turvalliseen työskentelyyn tarvitaan

2016

EC Declaration of conformity for machinery

(Machinery Directive 2006/42/EC, Annex II., sub. A)

EY-vaatimustenmukaisuusvakuutus koneesta

(Konedirektiivi 2006/42/EY, Liite II A)

EG-försäkran om maskinens överensstämmelse

(Maskindirektivet 2006/42/EG, bilaga 2, A)

Manufacturer / Valmistaja / Tillverkare: Keuruun FinnSafety Oy

Address / Osoite / Adress : PI 39, FI-42701 Keuruu

Name and address of the person authorised to compile the technical file:

Henkilön nimi ja osoite, joka on valtuutettu kokoamaan teknisen tiedoston:

Namn och adress till den person som är behörig att ställa samman den tekniska dokumentationen:

Name / Nimi / Namn: Mika Hetekorpi Address / osoite / Adress: Paljekuja 4 FI-42107 Keuruu

Herewith we declare that safety component

Vakuuttaa, että turvakomponentti

Försäkrar härmed att säkerhets komponent

FinnSafetySystem GUARD	SPS-600-	SN 0001400 – SN 0001999
FinnSafetySystem GUARD	SPS-600-	SN 0001400 – SN 0001999
FinnSafetySystem GUARD	SPS-600-	SN 0001400 – SN 0001999

- Is in conformity with the relevant provisions of the Machinery Directive (2006/42/EC)
- on konedirektiivin (2006/42/EY) asiaankuuluvien säännösten mukainen
- Har följande grundläggande krav i maskindirektivet (2006/42/EC) tillämpats och fullföljts


And are manufactured according standard: Guards SFS-EN ISO 14120

Ja on valmistettu standardin Guards SFS-EN ISO 14120mukaan

Vi försäkrar dessutom att standard Guards SFS-EN ISO 14120 har använts

Place,date / Paikka, aika / Ort och datum: Keuruu 01.01.2016

Signature / allekirjoitus / Signatur:



Mika Hetekorpi

Managing Director / toimitusjohtaja / VD

1

2

3

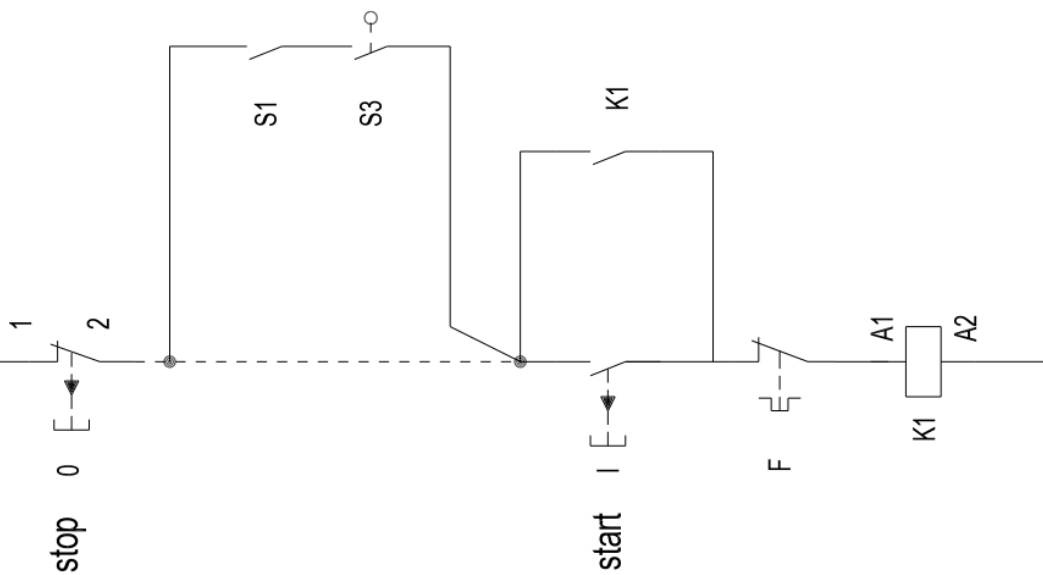
4

A

B

C

D



Rajakytkimet kytketään työstökoneen pääkelekytkimen ohjauspiiriin.
Kytkentä on myös merkittävä koneen omaan sähkökaavioon.

Mikrobrytama skall kopplas till huvudkontaktorns styckrets. Anteckning om detta måste göras på maskinens egen el-schema.

Die endschalter werden an den steuerstromkreis des hauptrelais der werkzeugmaschine angeschlossen. Der anschluss muss auch in die scaltpläne der maschine eingezeichnet werden.

The limit switch is connected to the control circuit of the main contactor.
The connection must also be recorded to the machine's own electric chart.

S1= Pakansuojan rajakytkin
Mikrobrytare för chuckskydd
Endschalter für drehfutterschutz
Limit switch of the chuck guard

S3= Lastensuojan rajakytkin
Mikrobrytare för spännskydd
Endschalter für schutzvorrichtungen
Limit switch of the chip guard

K1= Sorvin päämoottorin kontaktori
Kontaktör vid svarvmotor
Relais des hautmotors der drehmaschine
Contactor of the main motor

REVISIONS

ZONE	REV	DESCRIPTION	DATE	APPROVED

Alkuperäinen 3 (4)

TITLE

FSS- Sorvisuojat / suorakäynnisteiset
FSS- Svarvskydd / direktkopplade
FSS- Drehmaschinenschutz / Maschinen mit direktstart
FSS- Lathe guards / Direct starting machines

DESIGNER

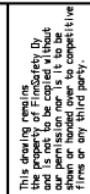
JHe

SIZE

A4



This drawing remains the property of Finnsafety. By using this drawing without our permission nor is it to be shown or handed over to competitive firms or any third party.



APPROVED

EAJ

SCALE

1:1

REL. DATE

10.04.2014

WEIGHT

1/1

SHEET

1/1

REV

4

1

2

3

4

4

3

2

1

A

B

C

A

B

C

D

REVISIONS			
ZONE	REV	DESCRIPTION	DATE

Rajakytkimet kytketään työstökoneen pääkeläytikimen ohjauspiiriin. Kytkentä on myös merkittävä koneen omaan sähkökaavioon.

Mikrobrytarna skall kopplas till huvudkontaktorns styrkrets. Anteckning om detta måste göras på maskinens egen el-schema.

Die endschalter werden an den steuerstromkreis des hauptrelais der werkzeugmaschine angeschlossen. Der anschluss muss auch in die scalplane der maschine eingezeichnet werden.

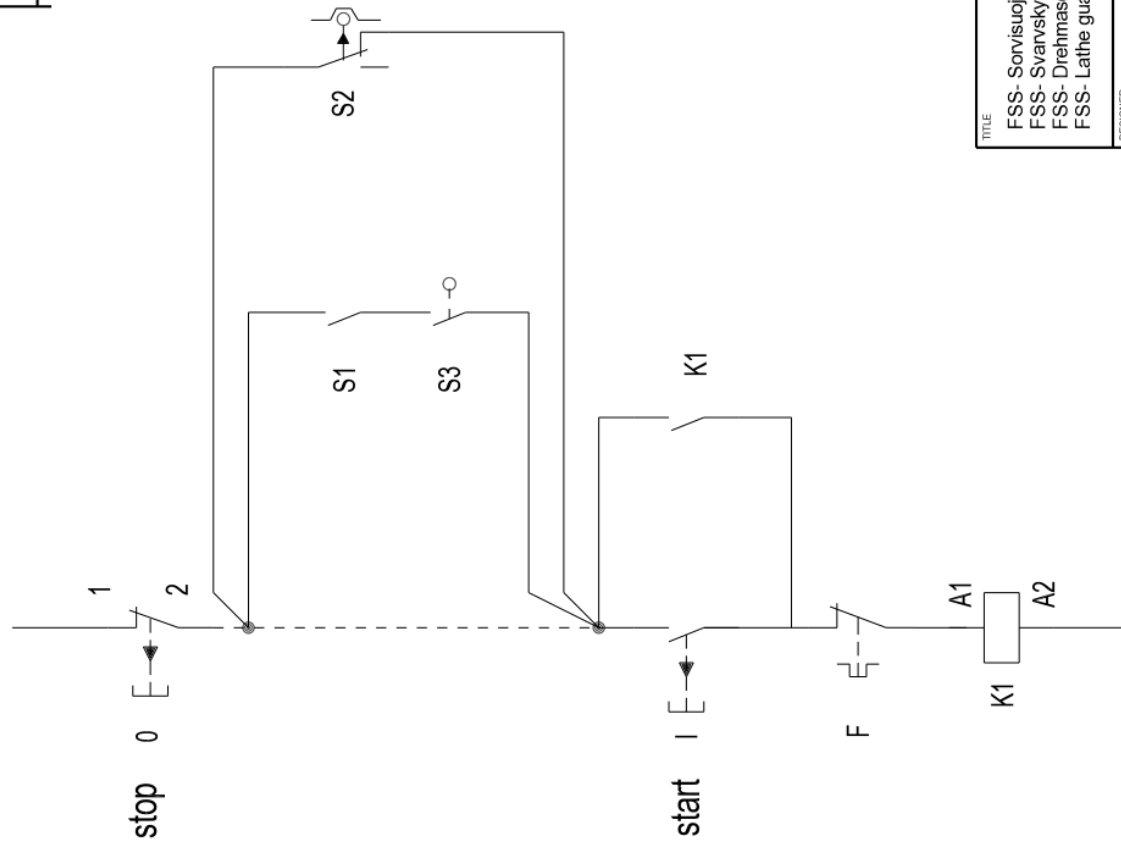
The limit switch is connected to the control circuit of the main contactor. The connection must also be recorded to the machine's own electric chart.

S1= Pakansuojan rajakytkin
Mikrobrytare för chuckskydd
Endschalter für drehfutterschutz
Limit switch of the chuck guard

S2= Käyttöivun rajakytkin
Mikrobrytare vid kopplingsaxel
Endschalter des betätigungshebels
Limit switch of the operation lever

S3= Lastansuojan rajakytkin
Mikrobrytare för spånskydd
Endschalter für schutzvorrichtungen
Limit switch of the chip guard

K1= Sorvin päämoottorin kontaktori
Kontaktor vid svarvmotor
Relais des hautmotors der drehmaschine
Contactor of the main motor



<p>TITLE</p> <p>FSS- Sorvisuojat / Lamellikytketyt koneet FSS- Svarvskydd / Lamellikopplade maskiner FSS- Drehmaschinenschutz / Maschinen im dauerbetrieb FSS- Lathe guards / Continuous starting machines</p>		<p>DESIGNER</p> <p>JHe</p>		<p>SIZE</p> <p>A4</p>	<p>REL. DATE</p> <p>10.04.2014</p>	<p>WEIGHT</p> <p>1/1</p>	<p>REV</p> <p>4</p>
<p>APPROVED</p> <p>EAJ</p>		<p>SCALE</p> <p>1:1</p>	<p>10.04.2014</p>		<p>10.04.2014</p>		<p>1/1</p>



This drawing remains the property of Finnsafety Oy and is not to be copied without our permission. It is to be used only for the specific machine or any third party.

4

3

2

1