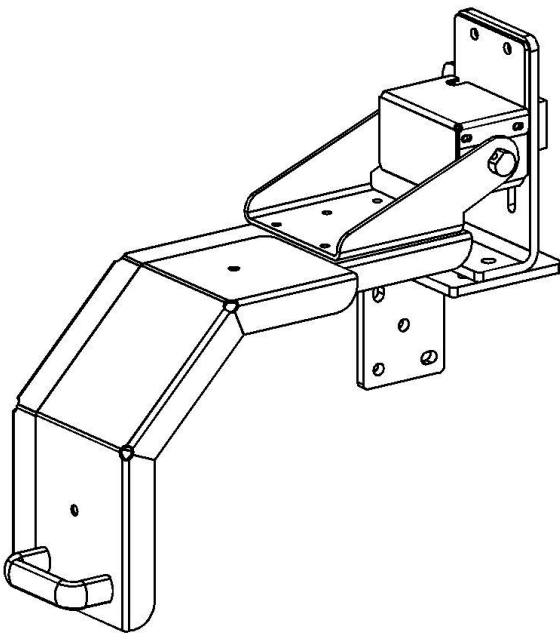


KÄYTTÖOHJEET

Sorvin pakansuoja SPS-250-M



Käyttökohteet

Suojus on tarkoitettu pakansuojaksi manuaalikarkisorveihin, joiden pakan pyörintähalkaisija on välillä 150-250mm.

Mitat

Pakansuojan leveys on säädettävissä välillä 130-175mm. Kiinnityskonsolin mitat ovat 80 mm x 120 mm. Suojan kokonaismassa on n. 8kg.

Asennus

Suojan voi asentaa itse sorvin karalaatikon sivuun kiinnityskonsolin avulla. Kiinnitykseen käytetään 3-4 M8 ruuvia riittävän tukevuuden takaamiseksi. Kiinnityskonsolin paikoitus on tehtävä siten, että suojalevy asettuu joka sivultaan yhtä etäälle pakasta (Pakan leukojen ollessa uloimmillaan, jää vapaata tilaa pakansuojaan noin 30-50 mm).

Mikrokytkimen kytkentäohjeet tulevat mukana.

Epäselvissä tilanteissa ottakaa yhteys valmistajaan.

Käyttö

Kun pakka on pysähtynyt, voi pakansuojan nostaa käsikahvasta ylös. Tällöin pakan leukojen kiristäminen on mahdollista. On huomioitava, että mikrokytkin estää koneen käynnistymisen, jollei suoja ole asetettu täysin käyttöasentoonsa. Suojusta ei saa käyttää katkaisijana.

Tarkastus ja kunnossapito

Jos suoja on kolhiintunut, esimerkiksi kiinnityskonsoli vääntynyt, on vaurioituneet osat vaihdettava uusiin. Mikrokytkimen toiminta on testattava säännöllisesti. (Esimerkiksi viikon välein).

Takuu kaksi (2) vuotta ostopäivästä.

Keuruun FinnSafety Oy

Kaikki mitä turvalliseen työskentelyyn tarvitaan

2016

EC Declaration of conformity for machinery

(Machinery Directive 2006/42/EC, Annex II., sub. A)

EY-vaatimustenmukaisuusvakuutus koneesta

(Konedirektiivi 2006/42/EY, Liite II A)

EG-försäkran om maskinens överensstämmelse

(Maskindirektivet 2006/42/EG, bilaga 2, A)

Manufacturer / Valmistaja / Tillverkare: Keuruun FinnSafety Oy

Address / Osoite / Adress : PI 39, FI-42701 Keuruu

Name and address of the person authorised to compile the technical file:

Henkilön nimi ja osoite, joka on valtuutettu kokoamaan teknisen tiedoston:

Namn och adress till den person som är behörig att ställa samman den tekniska dokumentationen:

Name / Nimi / Namn: Mika Hetekorpi Address / osoite / Adress: Paljekuja 4 FI-42107 Keuruu

Herewith we declare that safety component

Vakuuttaa, että turvakomponentti

Försäkrar härmed att säkerhets komponent

FinnSafetySystem GUARD	SPS-250-	SN 0001400 – SN 0001999
FinnSafetySystem GUARD	SPS-250-	SN 0001400 – SN 0001999
FinnSafetySystem GUARD	SPS-250-	SN 0001400 – SN 0001999

- Is in conformity with the relevant provisions of the Machinery Directive (2006/42/EC)
- on konedirektiivin (2006/42/EY) asiaankuuluvien säännösten mukainen
- Har följande grundläggande krav i maskindirektivet (2006/42/EC) tillämpats och fullföljts

And are manufactured according standard: Guards SFS-EN ISO 14120

Ja on valmistettu standardin Guards SFS-EN ISO 14120mukaan

Vi försäkrar dessutom att standard Guards SFS-EN ISO 14120 har använts

Place,date / Paikka, aika / Ort och datum: Keuruu 01.01.2016

Signature / allekirjoitus / Signatur:



Mika Hetekorpi

Managing Director / toimitusjohtaja / VD

4

3

2

1

A

B

C

A

B

C

D

4

3

2

1

REVISIONS			
ZONE	REV	DESCRIPTION	DATE

APPROVED

DATE

DESCRIPTION

REV

ZONE

Rajakytkimet kytketään työstökoneen pääkelaajituksen ohjauksiin.
Kytkentä on myös merkittävä koneen omaan sähkökaavioon.

Mikrobrytama skall kopplas till huvudkontaktorns styrets. Anteckning om detta måste göras på maskinens egen el-schema.

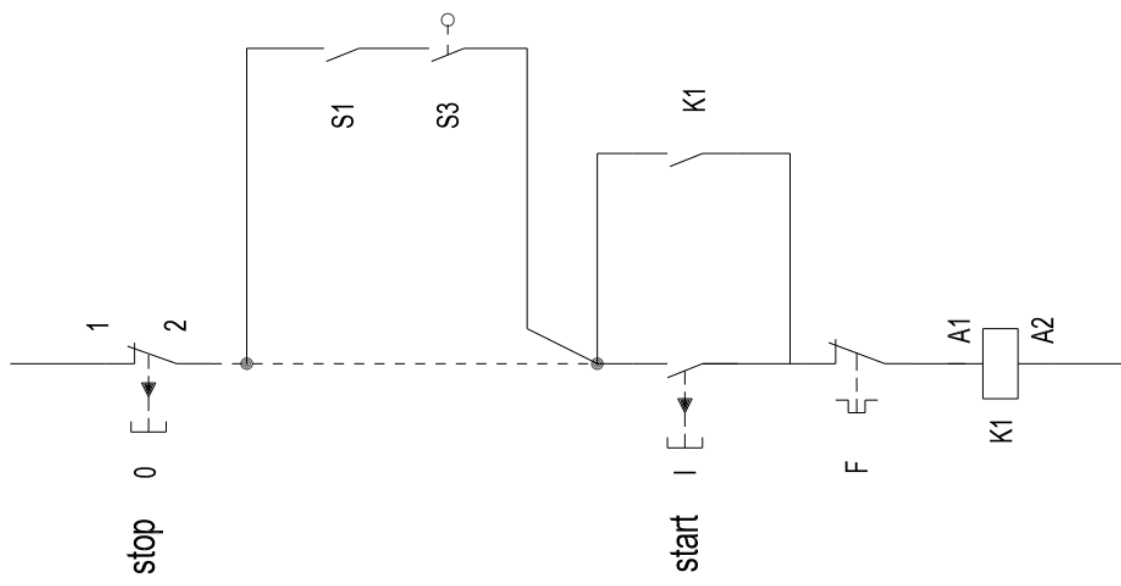
Die endschalter werden an den steuerstromkreis des hauptrelais der werkzeuemaschine angeschlossen. Der anschluss muss auch in die scaltpläne der maschine eingezeichnet werden.

The limit switch is connected to the control circuit of the main contactor.
The connection must also be recorded to the machine's own electric chart.

S1= Pakansuojan rajakytkin
Mikrobrytare för chuckskydd
Endschalter für drehtutterschutz
Limit switch of the chuck guard

S3= Lastnsuojan rajakytkin
Mikrobrytare för spännskydd
Endschalter für schutzvorrichtungen
Limit switch of the chip guard

K1= Sorvin päämoottorin kontaktori
Kontaktör vid svarvmotor
Relais des hauptmotors der drehmaschine
Contactor of the main motor



<p>Finnsafety</p>	
<p>TITLE</p> <p>FSS- Sorvisuojat / suorakäynnisteiset FSS- Svarnskydd / direktkopplade FSS- Drehmaschinenschutz / Maschinen mit direktstart FSS- Lathe guards / Direct starting machines</p>	<p>DESIGNER</p> <p>JHe</p>
<p>SIZE</p> <p>A4</p>	<p>SCALE</p> <p>1:1</p>
<p>APPROVED</p> <p>EAJ</p>	<p>REL. DATE</p> <p>10.04.2014</p>
<p>REVISIONS</p>	<p>WEIGHT</p> <p>1/1</p>



This drawing remains the property of Finnsafety. By using this drawing without our permission nor is it to be shown or handed over to competitive firms or any third party.

REVISIONS

SCALE

SIZE

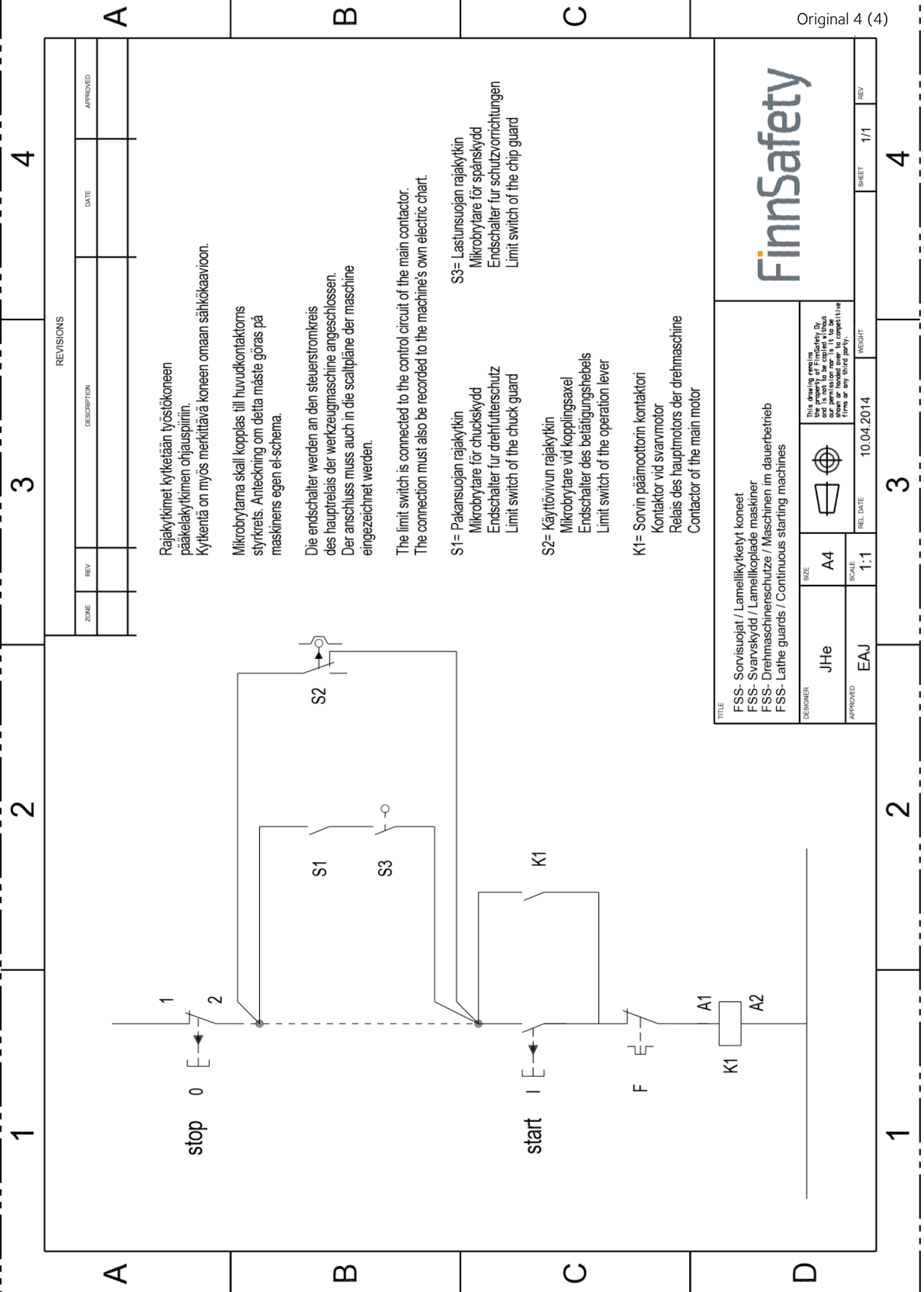
APPROVED

DESIGNER

TITLE

WEIGHT

REL. DATE



REVISIONS			
ZONE	REV	DESCRIPTION	DATE

Rajakytkimet kytketään työstökoneen pääkeläytymisen ohjauspiiriin. Kytkentä on myös merkittävä koneen omaan sähkökaavioon.

Mikrobrytarna skall kopplas till huvudkontaktorns styrkrets. Anteckning om detta måste göras på maskinens egen el-schema.

Die endschalter werden an den steuerstromkreis des hauptrelais der werkzeugmaschine angeschlossen. Der anschluss muss auch in die scalplane der maschine eingezeichnet werden.

The limit switch is connected to the control circuit of the main contactor. The connection must also be recorded to the machine's own electric chart.

S1= Pakansuojan rajakytkin
Mikrobrytare för chuckskydd
Endschalter für drehfutterschutz
Limit switch of the chuck guard

S2= Käyttövuvun rajakytkin
Mikrobrytare vid kopplingsaxel
Endschalter des betätigungshebels
Limit switch of the operation lever

K1= Sorvin päämoottorin kontaktori
Kontaktor vid svarvmotor
Relais des hautimotors der drehmaschine
Contactor of the main motor

Finnsafety	
TITLE FSS- Sorvisuojat / Lamellikytketyt koneet FSS- Svarskydd / Lamellikopplade maskiner FSS- Drehmaschinenschutz / Maschinen im dauerbetrieb FSS- Lathe guards / Continuous starting machines	
DESIGNER JHe	SIZE A4
APPROVED EAJ	SCALE 1:1
	This drawing remains the property of Finnsafety Oy and is not to be copied without our permission. It is to be used only for the specific machine or any third party.
REL. DATE 10.04.2014	WEIGHT 1/1

A

B

C

A

B

C

D

4

3

2

1

4

3

2

1