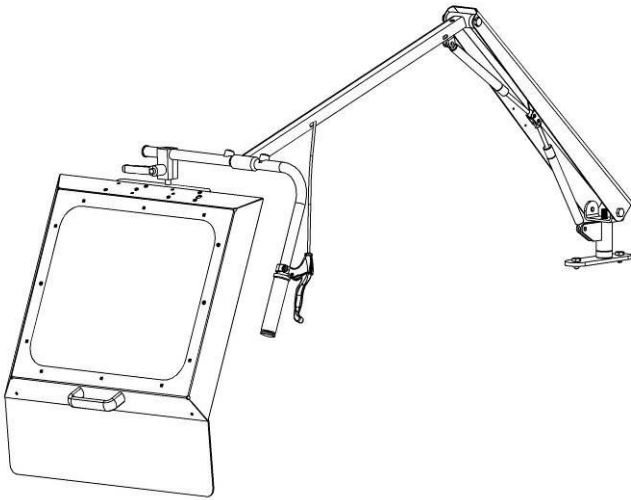


KÄYTTÖOHJEET

Sorvin lastunsuoja SLS-106-900



Käyttökohteet

Suojus on tarkoitettu aseteltavaksi lastunsuojaksi sorveihin, joiden työstettävien kappaleiden halkaisija on enintään 900 mm.

Mitat

Suojalevyn koko on 590 x 500 mm. Siinä on PC-ikkunalevy, ikkuna-aukon koko on 450 x 360 mm. Suojan varsiston ulomman varren pituus on 650 mm ja sisemmän varren 745 mm. Suojan kokonaisuudessa on noin 12 kg

Asennus

Suojan voi asentaa erillisen, konekohtaisen kiinnitystelineen avulla. Kiinnitysteline kiinnitetään sorvin kelkan takaosaan. Suojan varsiston kiinnitykseen telineeseen käytetään kahta M10 ruuvia. Kiinnitystelineen paikoitusta tehtäessä on huomioitava jättää riittävät liikevarat suojalevylle. Epäselvissä tilanteissa ottaa yhteyttä valmistajaan.

Käyttö

Suojalevy on käännettävissä ja kallistettavissa haluttuun asentoon kiinnitysvivulla lukittavan nivelen avulla. Suojalevyn korkeudensäätö tehdään kaasujousikevennetysti painamalla käsikahva pohjaan. Kahvan vapautus lukitsee suojalevyn haluttuun korkeuteen. Sivusuuntainen asemointi tehdään suojalevystä kääntämällä. Varsiston jalassa oleva kitkajarru estää tahattoman sivuttaisliikkeen.

Tarkastus ja kunnossapito

Suojalevy on syytä puhdistaa hyvän näkyvyyden säilyttämiseksi. Pahasti naarmuuntunut tai rikkiäinen suojalevyn PC-levy on vaihdettava uuteen. PC-levyn pyyhintään suositellaan mikrokuituliinaa ja laimeaa käsitiskiaineiliuosta. Jos suoja on kolhiintunut, esimerkiksi varsisto vääntynyt tai kaasujousi rikkoutunut, on vaurioituneet osat vaihdettava uusiin.

Takuu kaksi (2) vuotta ostopäivästä, takuu ei koske PC-levyä.

Keuruun FinnSafety Oy

Kaikki mitä turvalliseen työskentelyyn tarvitaan

2017

EC Declaration of conformity for machinery

(Machinery Directive 2006/42/EC, Annex II., sub. A)

EY-vaatimustenmukaisuusvakuutus koneesta

(Konedirektiivi 2006/42/EY, Liite II A)

EG-försäkran om maskinens överensstämmelse

(Maskindirektivet 2006/42/EG, bilaga 2, A)

Manufacturer / Valmistaja / Tillverkare: Keuruun FinnSafety Oy

Address / Osoite / Adress : Pl 39, FI-42701 Keuruu

Name and address of the person authorised to compile the technical file:

Henkilön nimi ja osoite, joka on valtuutettu kokoamaan teknisen tiedoston:

Namn och adress till den person som är behörig att ställa samman den tekniska dokumentationen:

Name / Nimi / Namn: Mika Hetekorpi Address / osoite / Adress: Paljekuja 4 FI-42107 Keuruu

Herewith we declare that safety component

Vakuuttaa, että turvakomponentti

Försäkrar härmed att säkerhets komponent

FinnSafetySystem GUARD

SLS-106-

SN 0001400 – SN 0001999

FinnSafetySystem GUARD

SLS-106-

SN 0001400 – SN 0001999

FinnSafetySystem GUARD

SLS-106-

SN 0001400 – SN 0001999

- Is in conformity with the relevant provisions of the Machinery Directive (2006/42/EC)
- on konedirektiivin (2006/42/EY) asiaankuuluvien säännösten mukainen
- Har följande grundläggande krav i maskindirektivet (2006/42/EC) tillämpats och fullföljts

And are manufactured according standard: Guards SFS-EN ISO 14120

Ja on valmistettu standardin Guards SFS-EN ISO 14120mukaan

Vi försäkrar dessutom att standard Guards SFS-EN ISO 14120 har använts

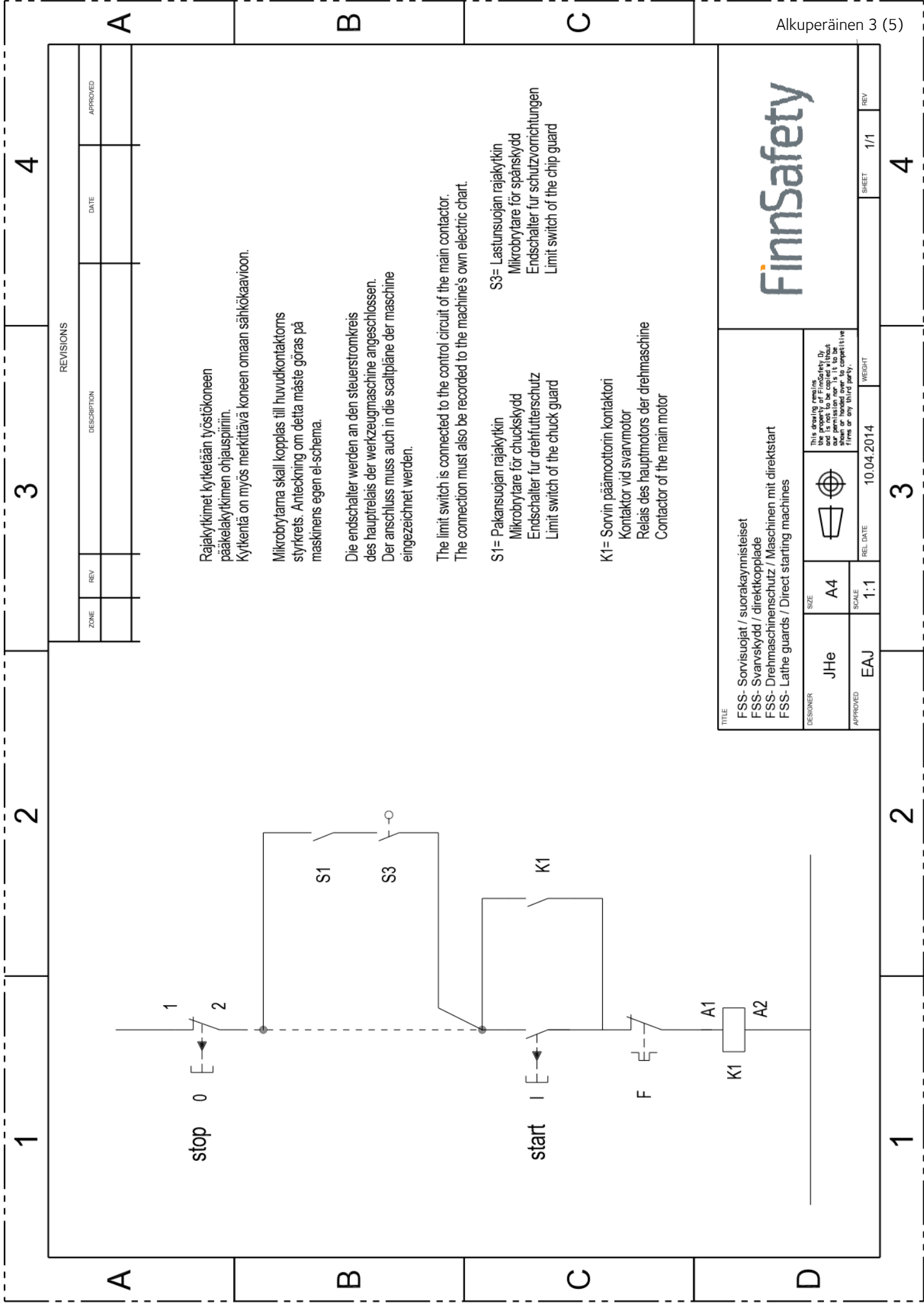
Place,date / Paikka, aika / Ort och datum: Keuruu 01.01.2016

Signature / allekirjoitus / Signatur:



Mika Hetekorpi

Managing Director / toimitusjohtaja / VD



REVISIONS			
ZONE	REV	DESCRIPTION	DATE

APPROVED

Rajakytkimet kytketään työstökoneen pääkelekytkimen ohjauspiiriin.
Kytkenä on myös merkittävä koneen omaan sähkökaavioon.

Mikrobrytarna skall kopplas till huvudkontaktorns styrkrets. Användning om detta måste göras på maskinens egen el-schema.

Die endschalter werden an den steuerstromkreis des hauptrelais der werkzeugmaschine angeschlossen. Der anschluss muss auch in die scaltpläne der maschine eingezeichnet werden.

The limit switch is connected to the control circuit of the main contactor.
The connection must also be recorded to the machine's own electric chart.

S1= Pakansuojan rajakytkin
Mikrobrytare för chuckskydd
Endschalter für drehfutterschutz
Limit switch of the chuck guard

S3= Lastansuojan rajakytkin
Mikrobrytare för spårnskydd
Endschalter für schutzvorrichtungen
Limit switch of the chip guard

K1= Sorvin päämoottorin kontaktori
Kontaktor vid svarvmotor
Relais des hauptmotors der drehmaschine
Contactor of the main motor

Finnsafety <small>This drawing remains the property of Finnsafety Oy and is not to be copied, reprinted, reproduced, stored in a retrieval system or handed over to competitive firms or any third party.</small>	
TITLE FSS- Sorvisuojat / suorakynnisteiset FSS- Svarnskydd / direktkopplade FSS- Drehmachinenschutz / Maschinen mit direktstart FSS- Lathe guards / Direct starting machines	DESIGNER JHe
SIZE A4	REL DATE 10.04.2014
SCALE 1:1	WEIGHT 1/1
APPROVED EAJ	SHEET 1/1

A

B

C

A

B

C

D

4

3

2

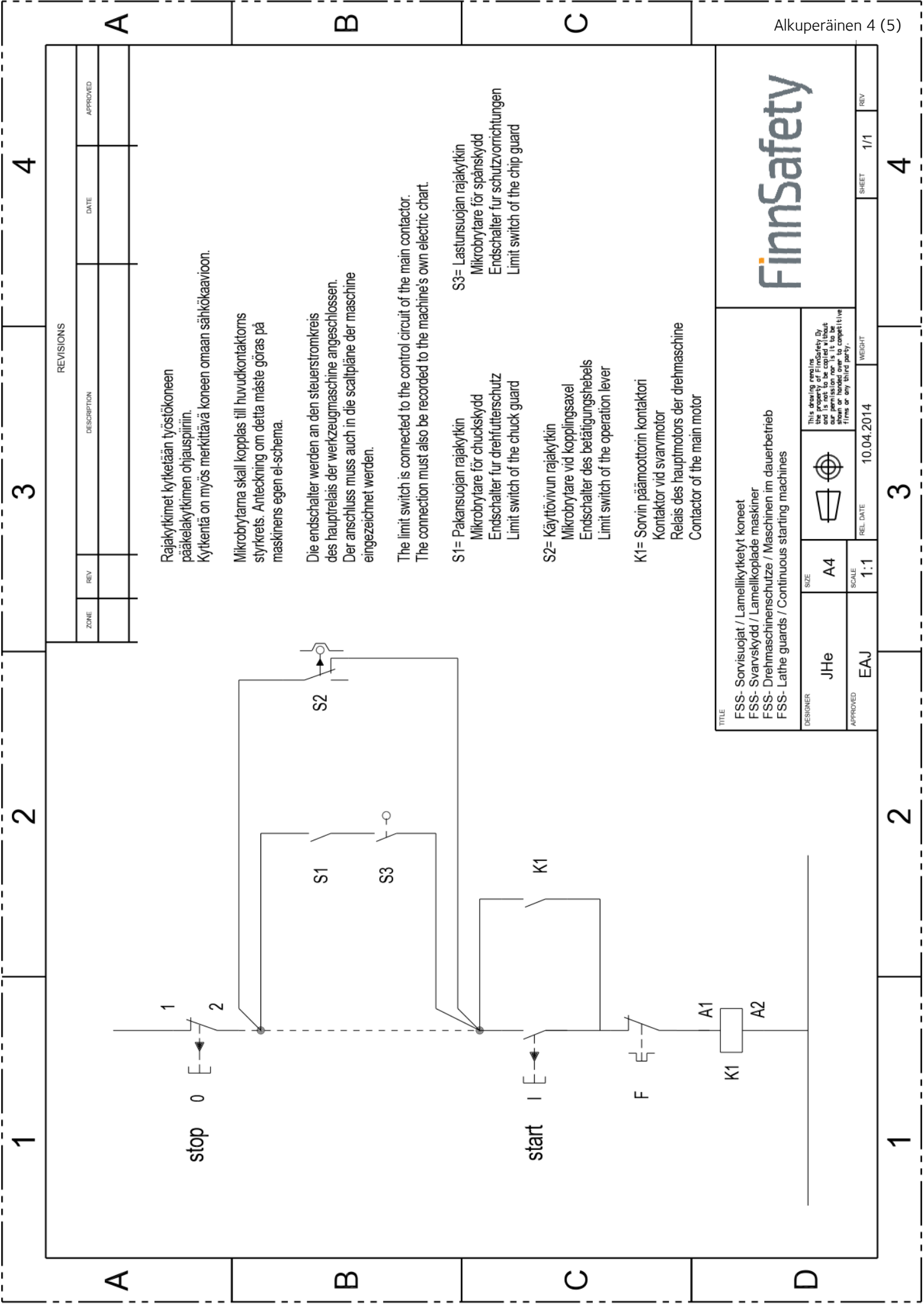
1

4

3

2

1



Rajakytkimet kytketään työstökoneen pääkekytkimen ohjauspiiriin. Kytkentä on myös merkittävä koneen omaan sähkökaavioon.

Mikrobrytarna skall kopplas till huvudkontaktorns styrets. Anteckning om detta måste göras på maskinens egen el-schema.

Die endschalter werden an den steuerstromkreis des hauptrelais der werkzeugmaschine angeschlossen. Der anschluss muss auch in die scaltpläne der maschine eingezeichnet werden.

The limit switch is connected to the control circuit of the main contactor. The connection must also be recorded to the machine's own electric chart.

S1= Pakansuojan rajakytkin
Mikrobrytare för chuckskydd
Endschalter für drehtutterschutz
Limit switch of the chuck guard

S2= Käyttövivun rajakytkin
Mikrobrytare vid kopplingsaxel
Endschalter des betätigungshebels
Limit switch of the operation lever

S3= Lastansuojan rajakytkin
Mikrobrytare för spånskydd
Endschalter für schutzvorrichtungen
Limit switch of the chip guard

K1= Sorvin päämoottorin kontaktori
Kontaktör vid svarvmotor
Relais des hauptmotors der drehmaschine
Contactor of the main motor

TITLE FSS- Sorvisuojat / Lamellikytketyt koneet FSS- Svarskydd / Lamellkopplade maskiner FSS- Drehmaschinenschutz / Maschinen im dauerbetrieb FSS- Lathe guards / Continuous starting machines		FINNSAFETY	
DESIGNER	JHe	REL. DATE	10.04.2014
SIZE	A4	WEIGHT	
SCALE	1:1	SHEET	1/1
APPROVED	EAJ	REV	

This drawing provides the information necessary for the safe use of the product and is not to be copied without our permission nor is it to be used for any other purpose without the written permission of the copyright holder.

1

2

3

4

A

B

C

A

B

C

D

1

2

3

4

Mains input 100-240V,
50Hz/60Hz, 0.6A

Brown wire to L
Blue wire to N



Connection:
Power supply PC12W0A7 red wire to B75's red wire
Power supply PC12W0A7 black wire to B75's black wire

Tuloliitäntä 230V, 50 Hz, 0,6A
Ruskea vaihejohtimeen L
Sininen nollajohtimeen N

Huvudspänning 230V, 50Hz 0,6V
Brun ledare till L
Blå ledare till N



Valaisinliitäntä:
Liitäntälaitteen PC12W0A7 punainen johdin valaisimen B75 punaiseen johtimeen
Liitäntälaitteen PC12W0A7 musta johdin valaisimen B75 mustaan johtimeen

Belysningskoppling:
Strömförsörjningsenheten PC12W0A7 röda ledare till B75 röda ledare
Strömförsörjningsenheten PC12W0A7 svarta ledare till B75 svarta ledare

Mains input 100-240V,
50Hz/60Hz, 0.6A

Brown wire to L
Blue wire to N

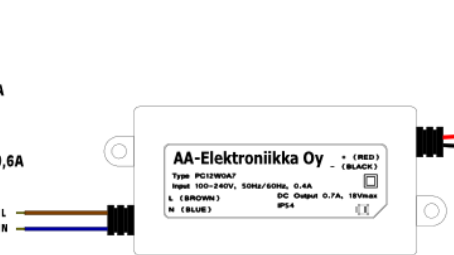


Two lighth connection:

Step 1. Power supply PC12W0A7 red wire to #1 B75's red wire
Step 2. #1 B75's black wire to #2 B75's red wire
Step 3. Power supply PC12W0A7 black wire to #2 B75's black wire

Tuloliitäntä 230V, 50 Hz, 0,6A
Ruskea vaihejohtimeen L
Sininen nollajohtimeen N

Huvudspänning 230V, 50Hz 0,6A
Brun ledare till L
Blå ledare till N



Kahden valaisimen liitäntä:

Vaihe 1. Liitäntälaitteen PC12W0A7 punainen johdin valaisimen B75 No 1 punaiseen johtimeen
Vaihe 2. Valaisimen B75 No. 1 musta johdin valaisimen B75 No 2 punaiseen johtimeen
Vaihe 3. Liitäntälaitteen PC12W0A7 musta johdin valaisimen B75 No 2 mustaan johtimeen

Inkoppling av två belysningsenheter:

Steg 1: Strömförsörjningsenheten PC12W0A7 röda ledare till No 1 B75 röda ledare
Steg 2: No 1 B75 svarta ledare till No 2 B75 röda ledare
Steg 3: Strömförsörjningsenheten PC12W0A7 svart ledare till No 2 B75 svarta ledare

Mains input 100-240V,
50Hz/60Hz, 0.6A

Brown wire to L
Blue wire to N



Connection:
Power supply PC12W0A7 red wire to B125 red wire
Power supply PC12W0A7 black wire to B125 black wire

Tuloliitäntä 230V, 50 Hz, 0,6A
Ruskea vaihejohtimeen L
Sininen nollajohtimeen N

Huvudspänning 230V, 50Hz 0,6A
Brun ledare till L
Blå ledare till N



Valaisinliitäntä:
Liitäntälaitteen PC12W0A7 punainen johdin valaisimen B125 punaiseen johtimeen
Liitäntälaitteen PC12W0A7 musta johdin valaisimen B125 mustaan johtimeen

Belysningskoppling:
Strömförsörjningsenheten PC12W0A7 röda ledare till B125 röda ledare.
Strömförsörjningsenheten PC12W0A7 svarta ledare till B125 svarta ledare.

Design	I. Ahola 16.8.2015	Title	Led Light B75 and B125	Page	
Drawn	I. Ahola 16.8.2015		Wiring Diagram	1/1	
Checked					
Approved					
Size	A4	Copyright AA-Elektronikka Oy	AA-Elektronikka Oy	920 1050	A