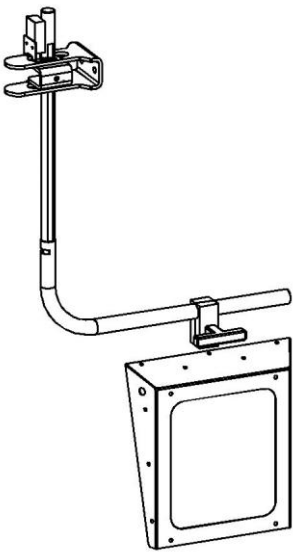
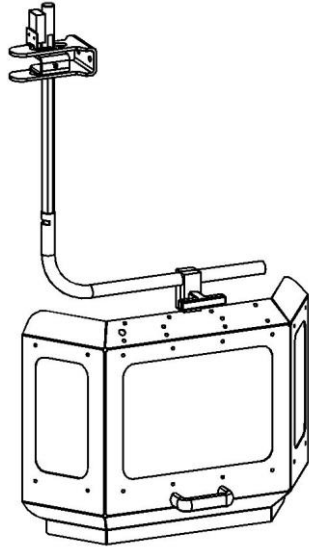


KÄYTTÖOHJEET

Säteisporakoneensuoja SKS-505-1, SKS-505-2



SKS-505-1



SKS-505-2

Käyttökohteet

Suojus on tarkoitettu aseteltavaksi lastunsuojaksi säteisporakoneisiin. Se suojaa työskentelijää sinkoilevilta lastuilta sekä öljyroiskeilta.

Mitat

SKS-505-1:

Varsinaisen suojalevyn koko on 260 x 280 mm.

Suojalevyssä PC-ikkunalevy, ikkuna-aukon koko on 170 x 200 mm. Suojan kokonaismitat ovat n. 500 x 860 x 170 mm, kokonaisuudessa on n. 4 kg.

SKS-505-2:

Varsinaisen suojalevyn koko on 520 x 355 mm.

Suojalevyssä on 3PC ikkunalevyä. Kooltaan ne ovat 270 x 200 mm (1 kpl) ja 200 x 100 mm (2 kpl). Suojan kokonaismitat ovat n. 600 x 960 x 200 mm, kokonaisuudessa on n. 6 kg.

Asennus

Suojan voi asentaa itse koneen sivulle etuosaan. Kiinnitykseen käytetään kahta M8-ruuvia. Kiinnityskonsolin paikoitus on tehtävä siten, että suojalevy asettuu joka sivultaan yhtä etäälle karasta. Suojassa on asentamista helpottavia säätömahdollisuuksia vaaka- ja pystysuuntaan.

Käyttö

Suojalevy lukittuu paikalleen käyttöasentoonsa karan eteen. Akselin alapäästä nostamalla suojalevy avautuu 180° pystyakselin suuntaan. Tällöin terän ja kappaleen vaihto on mahdollista.

Mikrokytkimellä varustettu suoja estää koneen käynnistymisen, jollei suoja ole asetettu täysin käyttöasentoonsa. Suojasta ei saa käyttää katkaisijana.

Tarkastus ja kunnossapito

Suojalevy on syytä puhdistaa hyvän näkyvyyden säilyttämiseksi. Pahasti naarmuuntunut tai rikkiäinen suojalevyn PC-levy on vaihdettava uuteen. PC-levyn pyyhintään suositellaan mikrokuituliinaa ja laimeaa käsitiskiaineliuosta. Jos suoja on kolhiintunut, esimerkiksi varsisto vääntynyt, on vaurioituneet osat vaihdettava uusiin.

Takuu kaksi (2) vuotta ostopäivästä, takuu ei koske PC-levyä.

Keuruun FinnSafety Oy

EC Declaration of conformity for machinery

(Machinery Directive 2006/42/EC, Annex II., sub. A)

EY-vaatimustenmukaisuusvakuutus koneesta

(Konedirektiivi 2006/42/EY, Liite II A)

EG-försäkran om maskinens överensstämmelse

(Maskindirektivet 2006/42/EG, bilaga 2, A)

Manufacturer / Valmistaja / Tillverkare: Keuruun FinnSafety Oy

Address / Osoite / Adress : PI 39, FI-42701 Keuruu

Name and address of the person authorised to compile the technical file:

Henkilön nimi ja osoite, joka on valtuutettu kokoamaan teknisen tiedoston:

Namn och adress till den person som är behörig att ställa samman den tekniska dokumentationen:

Name / Nimi / Namn: Mika Hetekorpi Address / osoite / Adress: Paljekuja 4 FI-42107 Keuruu

Herewith we declare that safety component

Vakuuttaa, että turvakomponentti

Försäkrar härmed att säkerhets komponent

FinnSafetySystem GUARD	SKS-505-	SN 0001400 – SN 0001999
FinnSafetySystem GUARD	SKS-505-	SN 0001400 – SN 0001999
FinnSafetySystem GUARD	SKS-505-	SN 0001400 – SN 0001999

- Is in conformity with the relevant provisions of the Machinery Directive (2006/42/EC)
- on konedirektiivin (2006/42/EY) asiaankuuluvien säännösten mukainen
- Har följande grundläggande krav i maskindirektivet (2006/42/EC) tillämpats och fullföljts

And are manufactured according standard: Guards SFS-EN ISO 14120

Ja on valmistettu standardin Guards SFS-EN ISO 14120mukaan

Vi försäkrar dessutom att standard Guards SFS-EN ISO 14120 har använts

Place,date / Paikka, aika / Ort och datum: Keuruu 01.01.2016

Signature / allekirjoitus / Signatur:

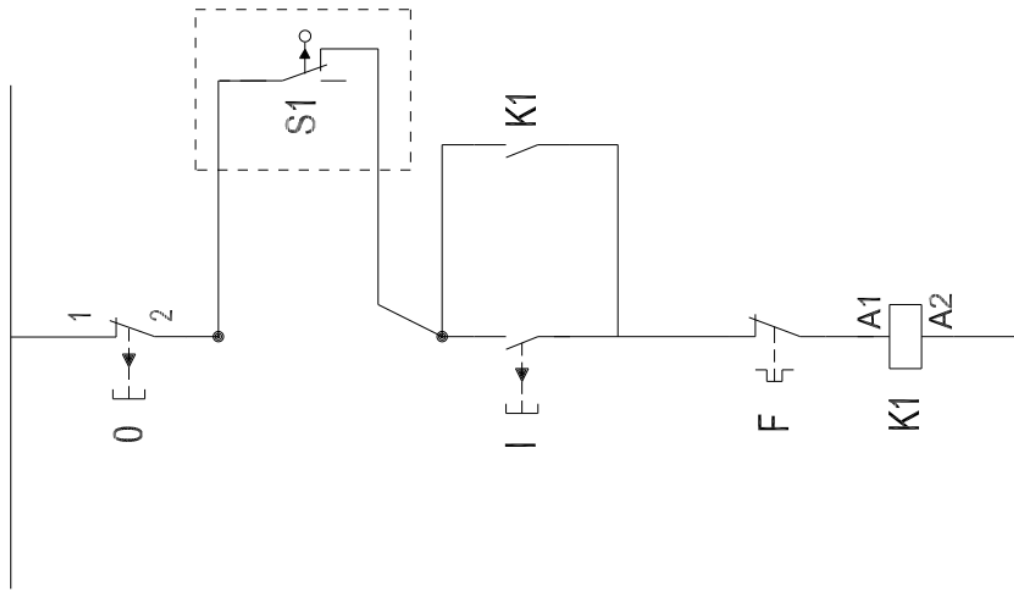


Mika Hetekorpi

Managing Director / toimitusjohtaja / VD

A

A



Rajakytkin kytketään koneen pääkela kytkimen ohjauksiin.
Kytkeäntä on myös merkittävä koneen omaan sähkökaavioon.

Mikrobrytar skall kopplas till huvudkontaktorns styckrets.
Anteckning om detta måste göras på maskinens egen el-schema.

Der grenzschalter wird mit dem hauptpulenanschluss des
stromkreises verbunden. Der anschluss ist auch in der
stromkreiszeichnung der maschine zu vermerken.

The limit switch is connected to the control circuit of the main contactor.
The connection must also be recorded to the machine's own electric chart.

S1= Suojan rajakytkin
Mikrobrytare i skyddet
Grenzschalter der schutzvorrichtung
Limit switch of the guard

K1= Päämoottorin kontaktori
Kontaktor vid huvudmotor
Kontaktgeber des hauptmotors
Contactor of the main motor

TITLE

FSS- Suojalaitteet
FSS- Maskinskydd
FSS- Maschinenschützer
FSS- Machine guards

This drawing remains
the property of Finnsafety. By
using this drawing without
our permission nor is it to be
shown or handed over to competitive
firms or any third party.

DESIGNER

SIZE

A4

SCALE

1:1

APPROVED

REL. DATE

27.03.2012

WEIGHT

1/1

REV

4