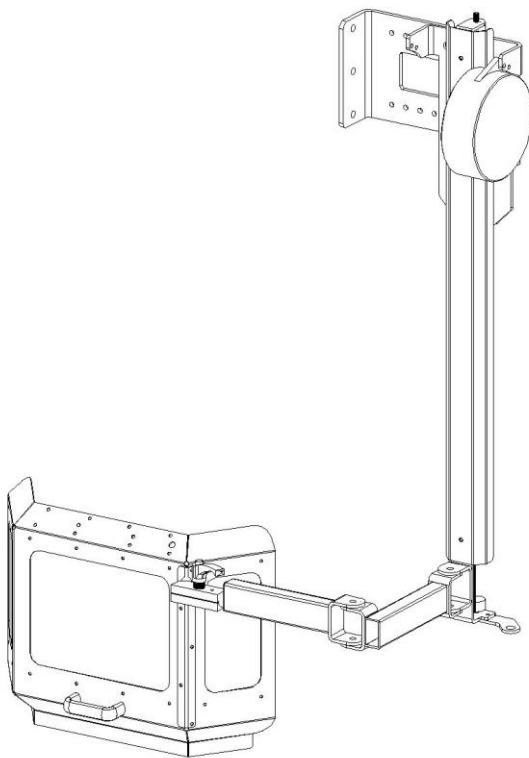


KÄYTTÖOHJEET

Säteisporakoneen lastunsuoja SKS-214-



Käyttökohteet

Suojus on tarkoitettu aseteltavaksi lastunsuojaksi säteisporakoneisiin.

Mitat

Suojalevyn koko on 550 x 355 mm. Suojalevyssä on 3 PC-ikkunalevyä. Kooltaan ne ovat 270 x 200 mm (1 kpl) ja 200 x 100 mm (2 kpl).

Vaakavarsien nivelvälit ovat 330mm ja 220mm suojakopasta päin lähtien. Pystyliikkeen lineaarikiskon pituus on 1000mm, joka mahdollistaa 660mm pystyliikkeen. Suojan kokonaismassa on noin 21 kg.

Asennus

Suojan voi asentaa itse säteisporakoneen vaihdelaatikon kylkeen. Kiinnitykseen käytetään M10 ruuveja. Kiinnityskonsolissa on n. 140 mm pykälöity sivusäätö. Suojan paikoitusta tehtäessä on huomioitava jättää riittävät liikevarat suojalevyille. Epäselvissä tilanteissa ottakaa yhteys valmistajaan.

Käyttö

Suojalevy on käännettävissä haluttuun asentoon lukittavan pallonivelen avulla. Suojalevyn korkeudensäätö tehdään liikuttamalla pystykiskoa. Kisko lukittuu itsestään 60 mm välein. Sivusuuntainen asemointi tehdään suojalevystä kiinnipitäen.

Tarkastus ja kunnossapito

Suojalevy on syytä puhdistaa hyvän näkyvyyden säilyttämiseksi. Pahasti naarmuuntunut tai rikkiäinen suojalevyn PC-levy on vaihdettava uuteen. PC-levyn pyyhintään suositellaan mikrokuituliinaa ja laimeaa käsitiskaineliuosta. Jos suoja on kolhiintunut, esimerkiksi varvisto vääntynyt tai kevennin rikkoontunut, on vaurioituneet osat vaihdettava uusiin.

Takuu kaksi (2) vuotta ostopäivästä, takuu ei koske PC-levyä.

Keuruun FinnSafety Oy

EC Declaration of conformity for machinery

(Machinery Directive 2006/42/EC, Annex II., sub. A)

EY-vaatimustenmukaisuusvakuutus koneesta

(Konedirektiivi 2006/42/EY, Liite II A)

EG-försäkran om maskinens överensstämmelse

(Maskindirektivet 2006/42/EG, bilaga 2, A)

Manufacturer / Valmistaja / Tillverkare: Keuruun FinnSafety Oy

Address / Osoite / Adress : PI 39, FI-42701 Keuruu

Name and address of the person authorised to compile the technical file:

Henkilön nimi ja osoite, joka on valtuutettu kokoamaan teknisen tiedoston:

Namn och adress till den person som är behörig att ställa samman den tekniska dokumentationen:

Name / Nimi / Namn: Mika Hetekorpi Address / osoite / Adress: Paljekuja 4 FI-42107 Keuruu

Herewith we declare that safety component

Vakuuttaa, että turvakomponentti

Försäkrar härmed att säkerhets komponent

FinnSafetySystem GUARD	SKS-214-	SN 0001400 – SN 0001999
FinnSafetySystem GUARD	SKS-214-	SN 0001400 – SN 0001999
FinnSafetySystem GUARD	SKS-214-	SN 0001400 – SN 0001999

- Is in conformity with the relevant provisions of the Machinery Directive (2006/42/EC)
- on konedirektiivin (2006/42/EY) asiaankuuluvien säännösten mukainen
- Har följande grundläggande krav i maskindirektivet (2006/42/EC) tillämpats och fullföljts

And are manufactured according standard: Guards SFS-EN ISO 14120

Ja on valmistettu standardin Guards SFS-EN ISO 14120mukaan

Vi försäkrar dessutom att standard Guards SFS-EN ISO 14120 har använts

Place,date / Paikka, aika / Ort och datum: Keuruu 01.01.2016

Signature / allekirjoitus / Signatur:



Mika Hetekorpi

Managing Director / toimitusjohtaja / VD