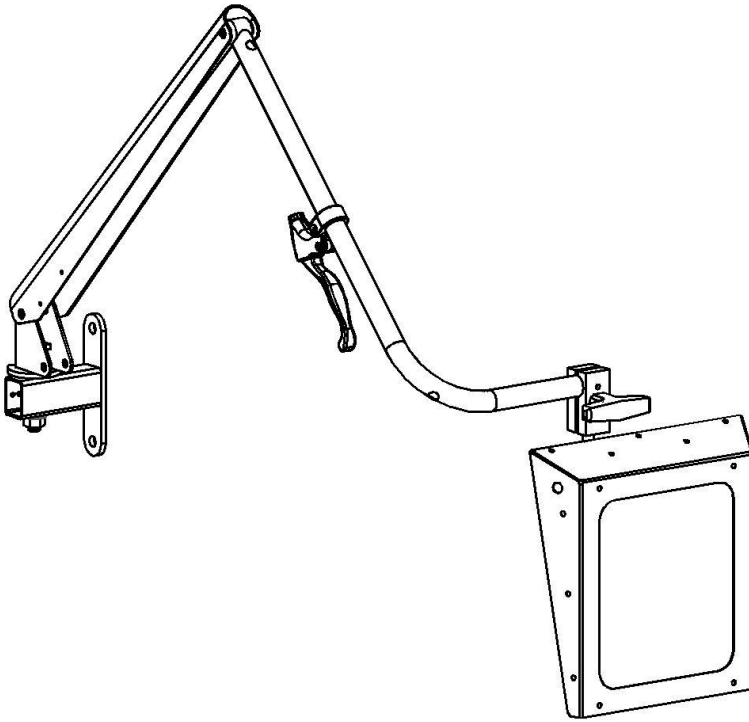


## KÄYTTÖOHJEET

### Yleissuojalaite PKS-285-



#### Käyttökohteet

Suojus on tarkoitettu aseteltavaksi suojalaitteeksi porakoneisiin, kaiverruskoneisiin sekä pieniin jyrsinkoneisiin.

#### Mitat

Varsinaisen suojalevyn koko on 260 x 280 mm. Suojalevyssä on PC-ikkunalevy, ikkuna-aukon koko on 170 x 200 mm. Suojan varsiston sisemmän varren pituus on 510 mm ja ulomman varren 485 mm. Suojan kokonaisuudessa on noin 6 kg.

#### Asennus

Suojan voi asentaa itse erillisen kiinnityskonsolin avulla koneen runkoon. Kiinnitykseen käytetään kahta M10 ruuvia. Kiinnityskonsolin paikoitusta tehtäessä on huomioitava jättää riittävät liikevarat suojalevyille. Epäselvissä tilanteissa ottaa yhteyttä valmistajaan.

#### Käyttö

Suojalevy on käännettävissä haluttuun asentoon lukittavan pallonivelen avulla. Suojalevyn korkeudensäätö tehdään painamalla käsikahva pohjaan. Kahvan vapautus lukitsee suojalevyn haluttuun korkeuteen. sivusuuntainen asemointi tehdään varresta kiinnipitäen. Varsiston jalassa oleva kitkajarru estää tahattoman sivuttaisliikkeen.

#### Tarkastus ja kunnossapito

Suojalevy on syytä puhdistaa hyvän näkyvyyden säilyttämiseksi. Pahasti naarmuuntunut tai rikkiäinen suojalevyn PC-levy on vaihdettava uuteen. PC-levyn pyyhintään suositellaan mikrokuituliinaa ja laimeaa käsitiskiaineliuosta.

Jos suoja on kolhiintunut, esimerkiksi varsisto vääntynyt tai kaasujousi rikkoontunut, on vaurioituneet osat vaihdettava uusiin. Kitkajarrua tulee kiristää tarvittaessa.

Takuu kaksi (2) vuotta ostopäivästä, takuu ei koske PC-levyä.

#### Keuruun FinnSafety Oy

**EC Declaration of conformity for machinery**

(Machinery Directive 2006/42/EC, Annex II., sub. A)

**EY-vaatimustenmukaisuusvakuutus koneesta**

(Konedirektiivi 2006/42/EY, Liite II A)

**EG-försäkran om maskinens överensstämmelse**

(Maskindirektivet 2006/42/EG, bilaga 2, A)

Manufacturer / Valmistaja / Tillverkare: Keuruun FinnSafety Oy

Address / Osoite / Adress : PI 39, FI-42701 Keuruu

Name and address of the person authorised to compile the technical file:

Henkilön nimi ja osoite, joka on valtuutettu kokoamaan teknisen tiedoston:

Namn och adress till den person som är behörig att ställa samman den tekniska dokumentationen:

Name / Nimi / Namn: Mika Hetekorpi Address / osoite / Adress: Paljekuja 4 FI-42107 Keuruu

Herewith we declare that safety component

Vakuuttaa, että turvakomponentti

Försäkrar härmed att säkerhets komponent

FinnSafetySystem GUARD

PKS-285-

SN 0001400 – SN 0001999

FinnSafetySystem GUARD

PKS-285-

SN 0001400 – SN 0001999

FinnSafetySystem GUARD

PKS-285-

SN 0001400 – SN 0001999

- Is in conformity with the relevant provisions of the Machinery Directive (2006/42/EC)
- on konedirektiivin (2006/42/EY) asiaankuuluvien säännösten mukainen
- Har följande grundläggande krav i maskindirektivet (2006/42/EC) tillämpats och fullföljts

And are manufactured according standard: Guards SFS-EN ISO 14120

Ja on valmistettu standardin Guards SFS-EN ISO 14120mukaan

Vi försäkrar dessutom att standard Guards SFS-EN ISO 14120 har använts

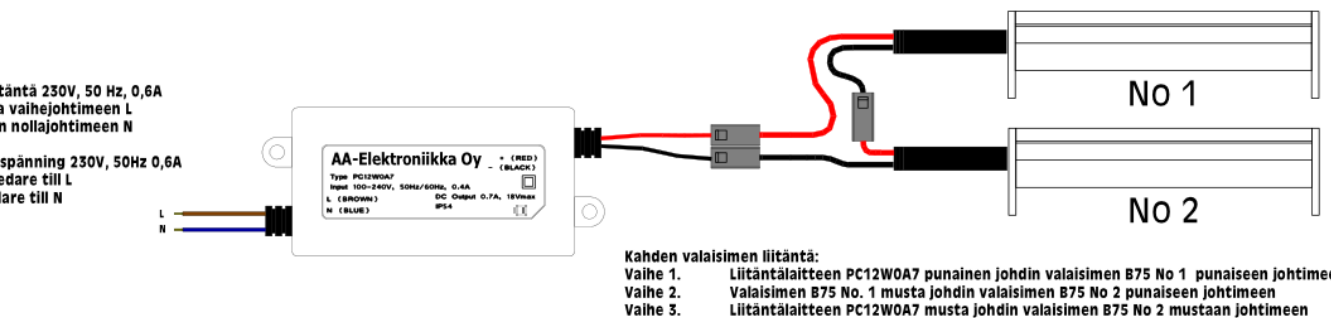
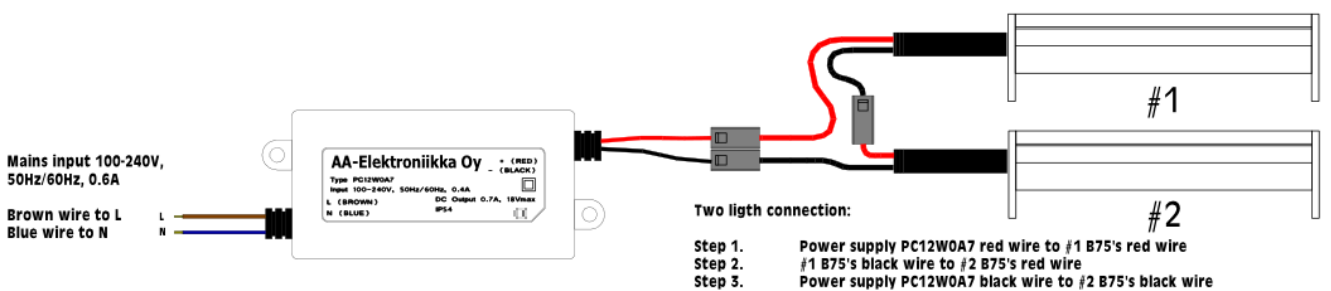
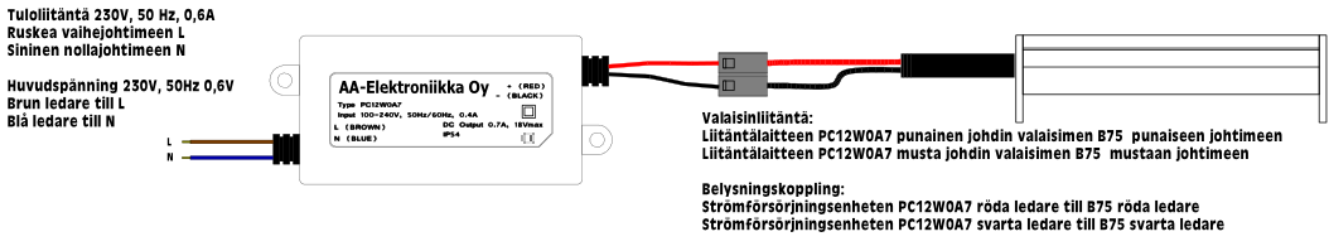
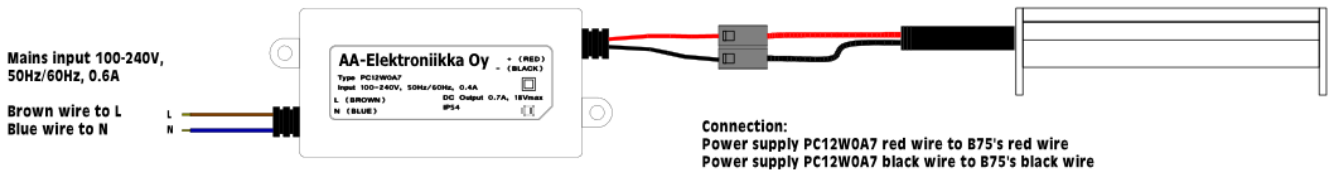
Place,date / Paikka, aika / Ort och datum: Keuruu 01.01.2016

Signature / allekirjoitus / Signatur:

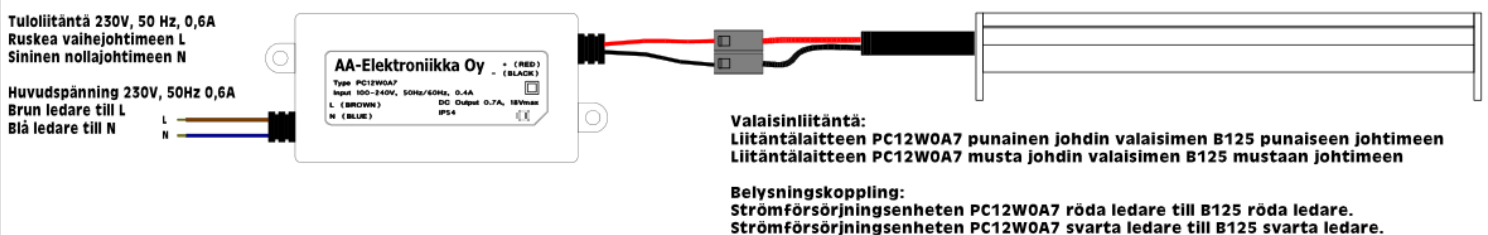
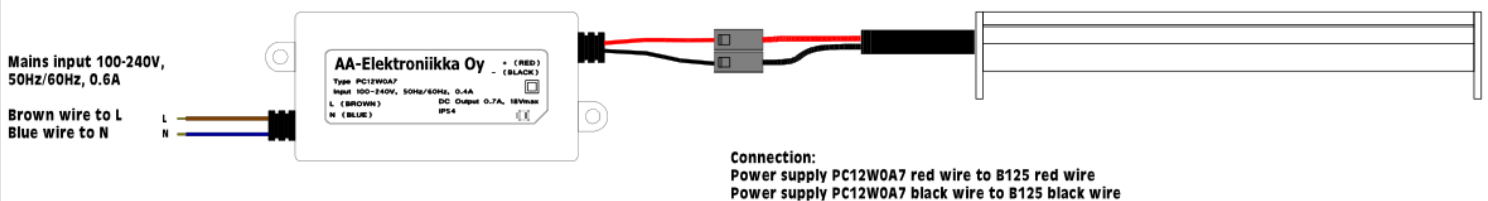


Mika Hetekorpi

Managing Director / toimitusjohtaja / VD



**Inkoppling av två belysningsenheter:**  
Steg 1: Strömförsörjningsenheten PC12W0A7 röda ledare till No 1 B75 röda ledare  
Steg 2: No 1 B75 svarta ledare till No 2 B75 röda ledare  
Steg 3: Strömförsörjningsenheten PC12W0A7 svart ledare till No 2 B75 svarta ledare



Design	I. Ahola 16.8.2015	Title	Led Light B75 and B125 Wiring Diagram	Page	1/1
Drawn	I. Ahola 16.8.2015				
Checked		AA-Elektroniikka Oy		920 1050	A
Approved		Copyright AA-Elektroniikka Oy			

1

2

3

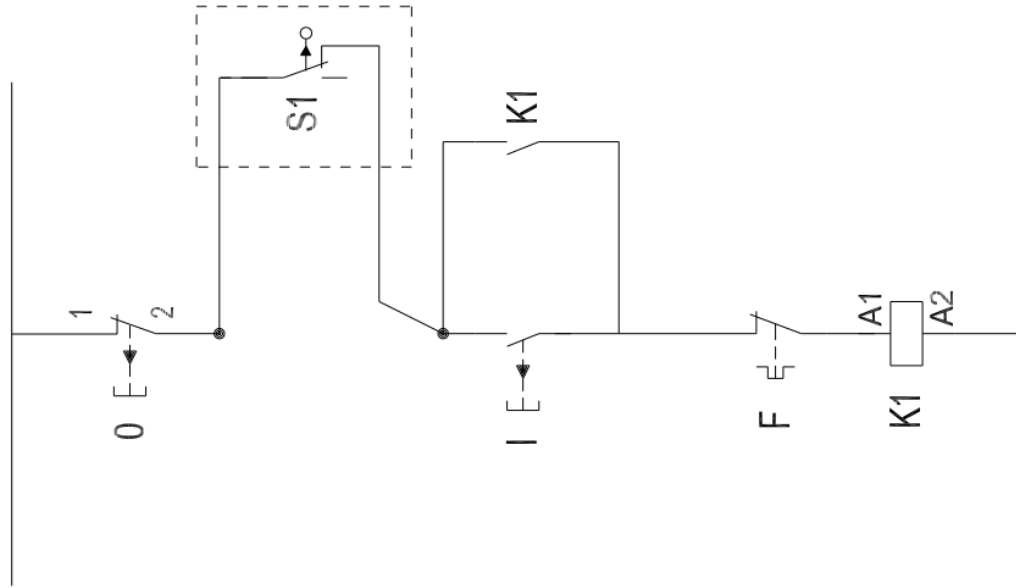
4

A

B

C

D



## REVISIONS

ZONE	REV	DESCRIPTION	DATE	APPROVED

A

Rajakytkin kytketään koneen pääkelakytkimen ohjauksiin.  
Kytkeä on myös merkittävä koneen omaan sähkökaavioon.

Mikrobrytar skall kopplas till huvudkontaktorns styckrets.  
Anteckning om detta måste göras på maskinens egen el-schema.

Der grenzscharter wird mit dem hauptspulenanschluss des  
stromkreises verbunden. Der anschluss ist auch in der  
stromkreiszeichnung der maschine zu vermerken.

The limit switch is connected to the control circuit of the main contactor.  
The connection must also be recorded to the machine's own electric chart.

S'1= Suojan rajakytkin

Mikrobrytare i skyddet

Grenzscharter der schutzvorrichtung

Limit switch of the guard

K1= Päämoottorin kontaktori

Kontaktor vid huvudmotor

Kontaktgeber des hauptmotors

Contactore of the main motor

## TITLE

FSS- Suojalaitteet  
FSS- Maskinskydd  
FSS- Maschinenschutzer  
FSS- Machine guards

## DESIGNER

SIZE

A4

## APPROVED

SCALE

1:1

This drawing remains  
the property of Finnsafety. By  
using this drawing without  
our permission nor is it to be  
shown or handed over to competitive  
firms or any third party.

REL. DATE

27.03.2012

WEIGHT

SHEET

1/1

REV

4

Alkuperäinen 4 (4)

1

2

3

4