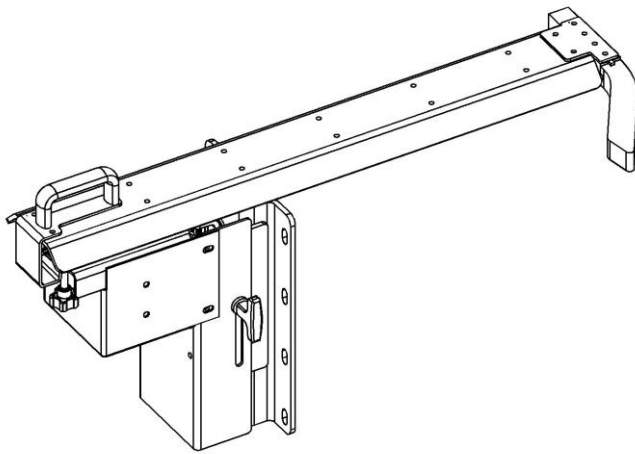


## KÄYTTÖOHJEET

### Oikohöylänsuoja

### OHS-430, OHS-490, OHS-550



#### Käyttökohteet

Suojaus on tarkoitettu terän aseteltavaksi suojukseksi ohjaimen etupuolelle. Työstettävien kappaleiden maksimileveydet riippuvat mallista;

OHS-430 enintään 430mm

OHS-490 enintään 490mm

OHS-550 enintään 550mm

#### Mitat

OHS-430 suojan kok. leveys on 690mm, korkeus 330mm ja pituus 175mm.

OHS-490 suojan kok. leveys on 750mm, korkeus 330mm ja pituus 175mm.

OHS-550 suojan kok. leveys on 810mm, korkeus 330mm ja pituus 175mm.

Suojan kokonaisuudessa on noin 15 kg tyypistä riippumatta.

#### Asennus

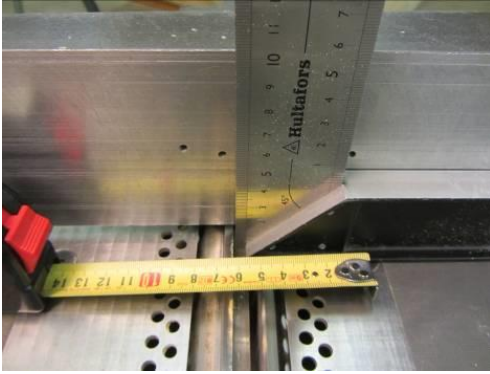
Suojan voi asentaa itse koneen kylkeen ao. ohjeiden avulla. Kiinnitykseen käytetään neljää M8 ruuvia. Suojalevyn korkeutta voidaan säätää portaattomasti 75 mm korkeuteen pöydän pinnasta. Suoja on asennettava terän keskelle. Epäselvissä tilanteissa ottakaa yhteys valmistajaan.

Ohjeet standardin mukaan ovat:

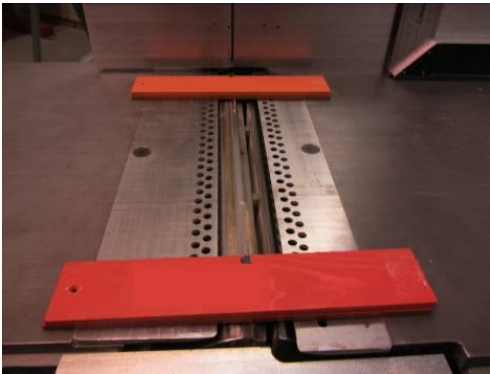
Suojan alimmassa asennossaan ja koko säätöalueella:

- 1) suojuksen on peitettävä täydellisesti rakolistoja sivuavien pystysuorien tasojen välinen alue, kun rakolistat on asetettu suurimmalle etäisyydelle toisistaan ottaen huomioon myös mahdollisen taipuman.
- 2) aseteltavan suojuksen on alimmassa asennossaan peitettävä koko rakolistojen välinen alue sekä lisäksi 5 mm etu- ja takapöydän puolella.

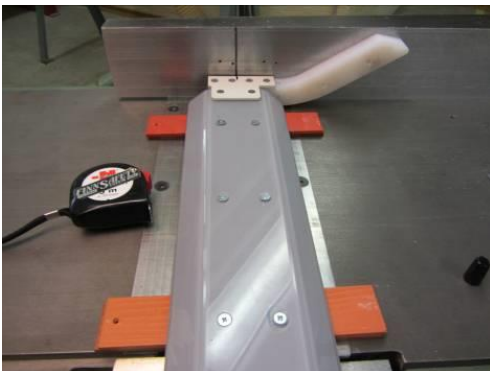
## Asentaminen



Tee sivuvasteeseen merkki terän keskilinjalle. Tämä helpottaa suojan asentamista keskelle terälinjaa.



Laita suojan mukana tulevat levyt (kuvasta poiketen paketissa valkoiset) kuvan osoittamalla tavalla pöydän päälle.



Asettele suoja aiemmin piirtämäsi merkin avulla terän keskilinjaan.



Varmistu, että suoja on ns. ala-asennossaan!!



Merkkaa kiinnitysruuvien paikat.



Poraa  $\varnothing$  6,8mm reikä ja tee M8-kierre kiinnitysruuveja varten.



Varmistaudu että suoja kiristyy suoraan.

## Käyttö

Suojalevy palautuu painovoimaisesti ja jousikuormitteisesti lepoasentoonsa. Suoja voidaan myös lukita portaattomasti 0-75 mm korkeuteen. Lukittu suoja pysyy tässä asennossa. Lisäksi suoja voidaan lukita sivusuunnassa vasemmalle, jolloin terä jää tarpeen mukaan näkyville. Näissä lukituissa asennoissa painovoimaiset ja jousikuormitteiset palautukset eivät ole käytössä.

Suojan ohjauslaite on käännettävissä 90 astetta. Huomioi, että ohjauslaite lukittuu vaaka- tai pystyasentoonsa ennen työskentelyä koneella.

## Tarkastus ja kunnossapito

Jos suoja on kolhiintunut, esimerkiksi suojalevy vääntynyt tai kaasujousi rikkoontunut, on vaurioituneet osat vaihdettava uusiin. Tarkista ruuvien kireys säännöllisesti.

Takuu kaksi (2) vuotta ostopäivästä.

## Keuruun FinnSafety Oy

**EC Declaration of conformity for machinery**

(Machinery Directive 2006/42/EC, Annex II., sub. A)

**EY-vaatimustenmukaisuusvakuutus koneesta**

(Konedirektiivi 2006/42/EY, Liite II A)

**EG-försäkran om maskinens överensstämmelse**

(Maskindirektivet 2006/42/EG, bilaga 2, A)

Manufacturer / Valmistaja / Tillverkare: Keuruun FinnSafety Oy

Address / Osoite / Adress : PI 39, FI-42701 Keuruu

Name and address of the person authorised to compile the technical file:

Henkilön nimi ja osoite, joka on valtuutettu kokoamaan teknisen tiedoston:

Namn och adress till den person som är behörig att ställa samman den tekniska dokumentationen:

Name / Nimi / Namn: Mika Hetekorpi Address / osoite / Adress: Paljekuja 4 FI-42107 Keuruu

Herewith we declare that safety component

Vakuuttaa, että turvakomponentti

Försäkras härmed att säkerhets komponent

FinnSafetySystem GUARD

OHS-

SN 0001400 – SN 0001999

FinnSafetySystem GUARD

OHS-

SN 0001400 – SN 0001999

FinnSafetySystem GUARD

OHS-

SN 0001400 – SN 0001999

- Is in conformity with the relevant provisions of the Machinery Directive (2006/42/EC)
- on konedirektiivin (2006/42/EY) asiaankuuluvien säännösten mukainen
- Har följande grundläggande krav i maskindirektivet (2006/42/EC) tillämpats och fullföljts

And are manufactured according standard: Guards SFS-EN ISO 14120

Ja on valmistettu standardin Guards SFS-EN ISO 14120mukaan

Vi försäkras dessutom att standard Guards SFS-EN ISO 14120 har använts

Place,date / Paikka, aika / Ort och datum: Keuruu 01.01.2016

Signature / allekirjoitus / Signatur:



Mika Hetekorpi

Managing Director / toimitusjohtaja / VD