

KÄYTTÖOHJEET

Nauhahiomakonesuoja NKS-201 -

Käyttökohteet

Suojus on tarkoitettu aseteltavaksi kipinäsuojaksi hiomakoneisiin.

Mitat

Suojalevyn koko on 220 x 330 mm. Polykarbonaattilevy on kooltaan 170 x 200 mm. Suojan kokonaismitat ovat 500 x 450 x 660mm, kokonaismassa on noin 5 kg.

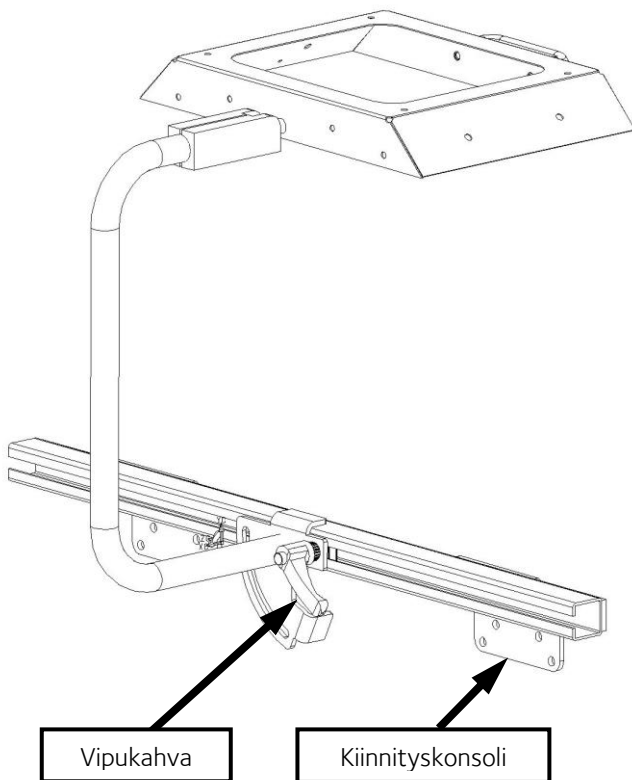
Asennus

Suoja asennetaan hiomakoneen käyttöpuolen vastaiselle puolelle. Asettele suojalevy haluamallesi korkeudelle. Kiinnitys koneen runkoon mieluiten kahdella kiinnityskonsolilla. Kiinnitykseen voidaan käyttää 5-6mm poraruuveja tai M6-ruuveja.

HUOM! Kiinnityskonsolit voidaan asentaa c-profiiliin ylä- ja alapuolelle.

Käyttö

Suojalevy on käännettävissä haluttuun asentoon lukittavan pallonivelen avulla. Vaakasuuntainen paikoitus tehdään C-profiilissa liu'uttamalla. Suojalevy lukitaan C-profiiliin ja haluttuun kulmaan vipukahvan avulla.



Tarkastus ja kunnossapito

Suojalevy on syytä puhdistaa hyvän näkyvyyden säilyttämiseksi. Pahasti naarmuuntunut tai rikkiäinen suojalevyn PC-levy on vaihdettava uuteen. PC-levyn pyyhintään suositellaan mikrokuituliinaa ja laimeaa käsitiskiaineliuosta. Jos suoja on kolhiintunut, esimerkiksi varsisto vääntynyt, on vaurioituneet osat vaihdettava uusiin.

Takuu kaksi (2) vuotta ostopäivästä, takuu ei koske PC-levyä.

Keuruun FinnSafety Oy

Kaikki mitä turvalliseen työskentelyyn tarvitaan

2016

EC Declaration of conformity for machinery

(Machinery Directive 2006/42/EC, Annex II., sub. A)

EY-vaatimustenmukaisuusvakuutus koneesta

(Konedirektiivi 2006/42/EY, Liite II A)

EG-försäkran om maskinens överensstämmelse

(Maskindirektivet 2006/42/EG, bilaga 2, A)

Manufacturer / Valmistaja / Tillverkare: Keuruun FinnSafety Oy

Address / Osoite / Adress : PI 39, FI-42701 Keuruu

Name and address of the person authorised to compile the technical file:

Henkilön nimi ja osoite, joka on valtuutettu kokoamaan teknisen tiedoston:

Namn och adress till den person som är behörig att ställa samman den tekniska dokumentationen:

Name / Nimi / Namn: Mika Hetekorpi Address / osoite / Adress: Paljekuja 4 FI-42107 Keuruu

Herewith we declare that safety component

Vakuuttaa, että turvakomponentti

Försäkrar härmed att säkerhets komponent

FinnSafetySystem GUARD	NKS-201-	SN 0001400 – SN 0001999
FinnSafetySystem GUARD	NKS-201-	SN 0001400 – SN 0001999
FinnSafetySystem GUARD	NKS-201-	SN 0001400 – SN 0001999

- Is in conformity with the relevant provisions of the Machinery Directive (2006/42/EC)
- on konedirektiivin (2006/42/EY) asiaankuuluvien säännösten mukainen
- Har följande grundläggande krav i maskindirektivet (2006/42/EC) tillämpats och fullföljts

And are manufactured according standard: Guards SFS-EN ISO 14120

Ja on valmistettu standardin Guards SFS-EN ISO 14120mukaan

Vi försäkrar dessutom att standard Guards SFS-EN ISO 14120 har använts

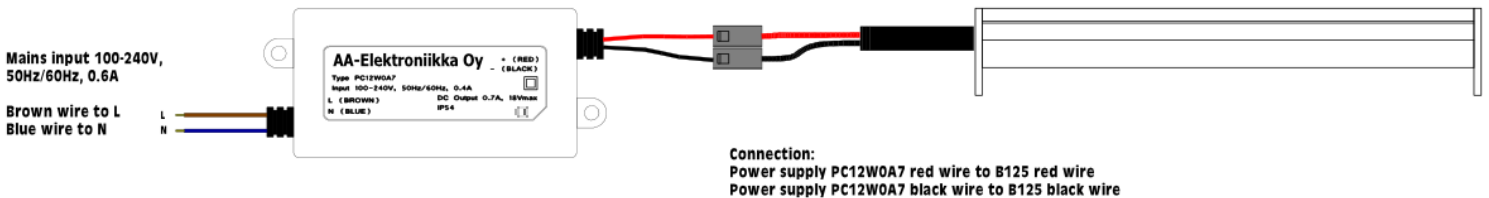
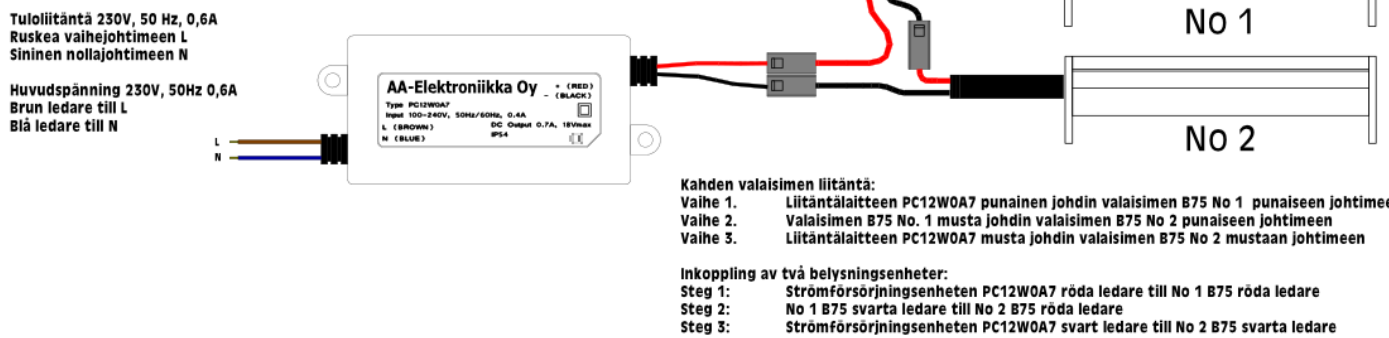
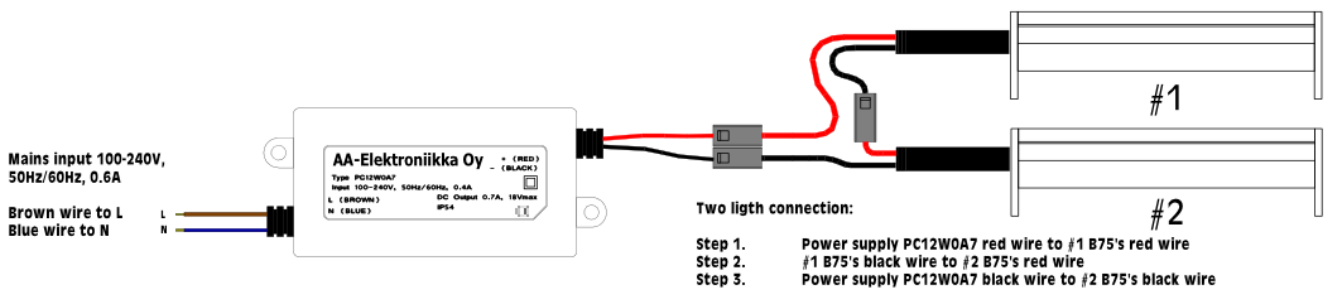
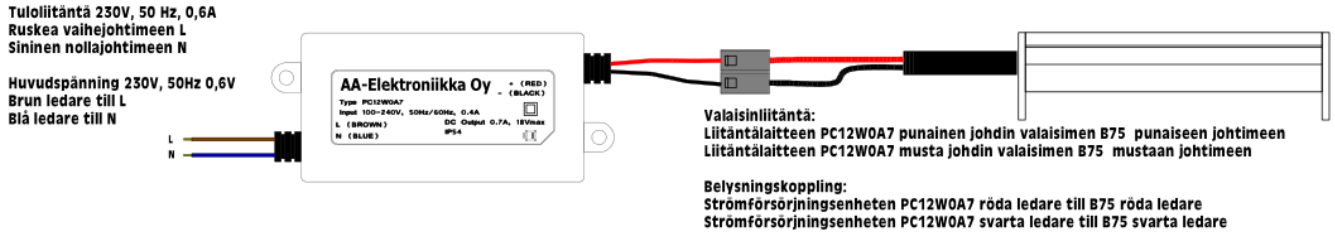
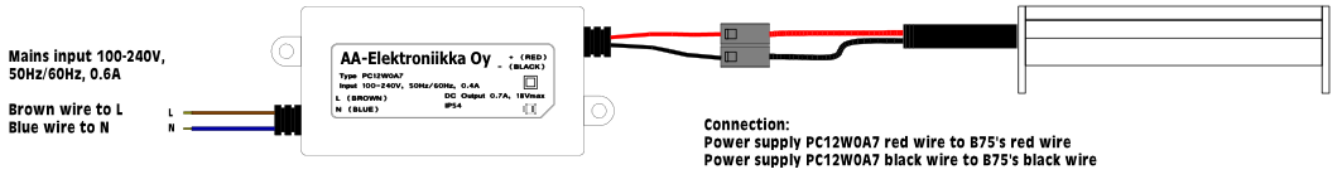
Place, date / Paikka, aika / Ort och datum: Keuruu 01.01.2016

Signature / allekirjoitus / Signatur:



Mika Hetekorpi

Managing Director / toimitusjohtaja / VD



Design	I. Ahola 16.8.2015	Title	Led Light B75 and B125		Page
Drawn	I. Ahola 16.8.2015	Wiring Diagram		1/1	
Checked		AA-Elektroniikka Oy		920 1050	A
Approved		Copyright AA-Elektroniikka Oy			
Size	A4				