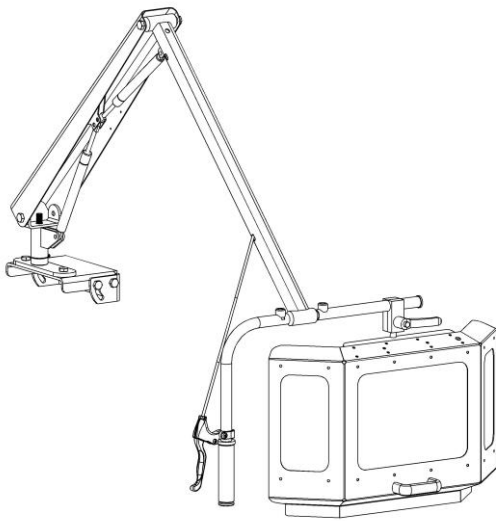


## KÄYTTÖOHJEET

### Jyrsinkoneen lastunsuoja

### JKS-



#### Mitat

##### JKS-1:

Varsinaisen suojalevyn koko on 550 x 355 mm. Suojalevyssä on kolme PC-ikkunalevyä. Kooltaan ne ovat 270 x 200 mm (1 kpl) ja 200 x 100 mm (2 kpl). Suojan varsiston sisemmän varren pituus on 650 mm ja ulomman varren 745 mm. Suojan kokonaismassa on noin 11 kg.

##### JKS-2:

Varsinaisen suojalevyn koko on 660 x 420 mm. Suojalevyssä on kolme PC-ikkunalevyä. Kooltaan ne ovat 270 x 200 mm. Suojan varsiston sisemmän varren pituus on 650 mm ja ulomman varren 745 mm. Suojan kokonaismassa on noin 15 kg.

#### Käyttökohteet

Suojus on tarkoitettu aseteltavaksi lastunsuojaksi jyrsinkoneisiin.

#### Asennus

Suojan voi asentaa itse joko vaihdelaatikon päälle tai erillisen kiinnityskonsolin avulla vaihdelaatikon sivuun. Kiinnitykseen käytetään kahta M10 ruuvia. Kiinnityskonsolin paikoitusta tehtäessä on huomioitava jättää riittävät liikevarat suojalevylle. Epäselvissä tilanteissa ottakaa yhteys valmistajaan.

#### Käyttö

Suojalevy on käännettävissä haluttuun asentoon lukittavan pallonivelen avulla. Suojalevyn korkeudensäätö tehdään painamalla käsikahva pohjaan. Kahvan vapautus lukitsee suojalevyn haluttuun korkeuteen. sivusuuntainen aseointi tehdään suojalevystä kiinnittäen. Varsiston jalassa oleva kitkajarru estää tahattoman sivuttaisliikkeen. Kitkajarrua tulee kiristää tarvittaessa.

#### Tarkastus ja kunnossapito

Suojalevy on syytä puhdistaa hyvän näkyvyyden säilyttämiseksi. Pahasti naarmuuntunut tai rikkiäinen suojalevyn PC-levy on vaihdettava uuteen. PC-levyn pyyhintään suositellaan mikrokuituliinaa ja laimeaa käsitiskiaineliuosta. Jos suoja on kolhiintunut, esimerkiksi varsisto vääntynyt tai kaasujousi rikkoontunut, on vaurioituneet osat vaihdettava uusiin.

Takuu kaksi (2) vuotta ostopäivästä, takuu ei koske PC-levyjä.

#### Keuruun FinnSafety Oy

**EC Declaration of conformity for machinery**

(Machinery Directive 2006/42/EC, Annex II., sub. A)

**EY-vaatimustenmukaisuusvakuutus koneesta**

(Konedirektiivi 2006/42/EY, Liite II A)

**EG-försäkran om maskinens överensstämmelse**

(Maskindirektivet 2006/42/EG, bilaga 2, A)

Manufacturer / Valmistaja / Tillverkare: Keuruun FinnSafety Oy

Address / Osoite / Adress : PI 39, FI-42701 Keuruu

Name and address of the person authorised to compile the technical file:

Henkilön nimi ja osoite, joka on valtuutettu kokoamaan teknisen tiedoston:

Namn och adress till den person som är behörig att ställa samman den tekniska dokumentationen:

Name / Nimi / Namn: Mika Hetekorpi Address / osoite / Adress: Paljekuja 4 FI-42107 Keuruu

Herewith we declare that safety component

Vakuuttaa, että turvakomponentti

Försäkrar härmed att säkerhets komponent

FinnSafetySystem GUARD

JKS-

SN 0001400 – SN 0001999

FinnSafetySystem GUARD

JKS-

SN 0001400 – SN 0001999

FinnSafetySystem GUARD

JKS-

SN 0001400 – SN 0001999

- Is in conformity with the relevant provisions of the Machinery Directive (2006/42/EC)
- on konedirektiivin (2006/42/EY) asiaankuuluvien säännösten mukainen
- Har följande grundläggande krav i maskindirektivet (2006/42/EC) tillämpats och fullföljts

And are manufactured according standard: Guards SFS-EN ISO 14120

Ja on valmistettu standardin Guards SFS-EN ISO 14120mukaan

Vi försäkrar dessutom att standard Guards SFS-EN ISO 14120 har använts

Place,date / Paikka, aika / Ort och datum: Keuruu 01.01.2016

Signature / allekirjoitus / Signatur:



Mika Hetekorpi

Managing Director / toimitusjohtaja / VD

Mains input 100-240V,  
50Hz/60Hz, 0.6A  
Brown wire to L  
Blue wire to N



Connection:  
Power supply PC12W0A7 red wire to B75's red wire  
Power supply PC12W0A7 black wire to B75's black wire

Tuloliitäntä 230V, 50 Hz, 0,6A  
Ruskea vaihejohtimeen L  
Sininen nolajohtimeen N

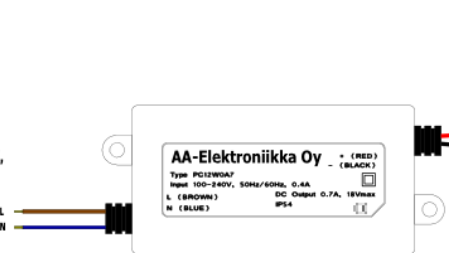
Huvudspänning 230V, 50Hz 0,6V  
Brun ledare till L  
Blå ledare till N



Valaisinliitäntä:  
Liitäntälaitteen PC12W0A7 punainen johdin valaisimen B75 punaiseen johtimeen  
Liitäntälaitteen PC12W0A7 musta johdin valaisimen B75 mustaan johtimeen

Belysningskoppling:  
Strömförsörjningsenheten PC12W0A7 röda ledare till B75 röda ledare  
Strömförsörjningsenheten PC12W0A7 svarta ledare till B75 svarta ledare

Mains input 100-240V,  
50Hz/60Hz, 0.6A  
Brown wire to L  
Blue wire to N

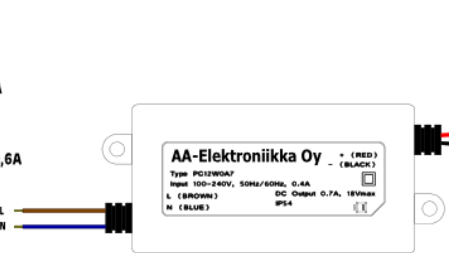


Two lighth connection:

Step 1. Power supply PC12W0A7 red wire to #1 B75's red wire  
Step 2. #1 B75's black wire to #2 B75's red wire  
Step 3. Power supply PC12W0A7 black wire to #2 B75's black wire

Tuloliitäntä 230V, 50 Hz, 0,6A  
Ruskea vaihejohtimeen L  
Sininen nolajohtimeen N

Huvudspänning 230V, 50Hz 0,6A  
Brun ledare till L  
Blå ledare till N



Kahden valaisimen liitäntä:

Vaihe 1. Liitäntälaitteen PC12W0A7 punainen johdin valaisimen B75 No 1 punaiseen johtimeen  
Vaihe 2. Valaisimen B75 No. 1 musta johdin valaisimen B75 No 2 punaiseen johtimeen  
Vaihe 3. Liitäntälaitteen PC12W0A7 musta johdin valaisimen B75 No 2 mustaan johtimeen

Inkoppling av två belysningsenheter:

Step 1: Strömförsörjningsenheten PC12W0A7 röda ledare till No 1 B75 röda ledare  
Step 2: No 1 B75 svarta ledare till No 2 B75 röda ledare  
Step 3: Strömförsörjningsenheten PC12W0A7 svart ledare till No 2 B75 svarta ledare

Mains input 100-240V,  
50Hz/60Hz, 0.6A

Brown wire to L  
Blue wire to N



Connection:  
Power supply PC12W0A7 red wire to B125 red wire  
Power supply PC12W0A7 black wire to B125 black wire

Tuloliitäntä 230V, 50 Hz, 0,6A  
Ruskea vaihejohtimeen L  
Sininen nolajohtimeen N

Huvudspänning 230V, 50Hz 0,6A  
Brun ledare till L  
Blå ledare till N



Valaisinliitäntä:  
Liitäntälaitteen PC12W0A7 punainen johdin valaisimen B125 punaiseen johtimeen  
Liitäntälaitteen PC12W0A7 musta johdin valaisimen B125 mustaan johtimeen

Belysningskoppling:  
Strömförsörjningsenheten PC12W0A7 röda ledare till B125 röda ledare.  
Strömförsörjningsenheten PC12W0A7 svarta ledare till B125 svarta ledare.

Design	I. Ahola 16.8.2015	Title	Led Light B75 and B125 Wiring Diagram	Page
Drawn	I. Ahola 16.8.2015			
Checked				1/1
Approved				
Size	A4	Copyright AA-Elektronikka Oy	AA-Elektronikka Oy	920 1050
				A

1

2

3

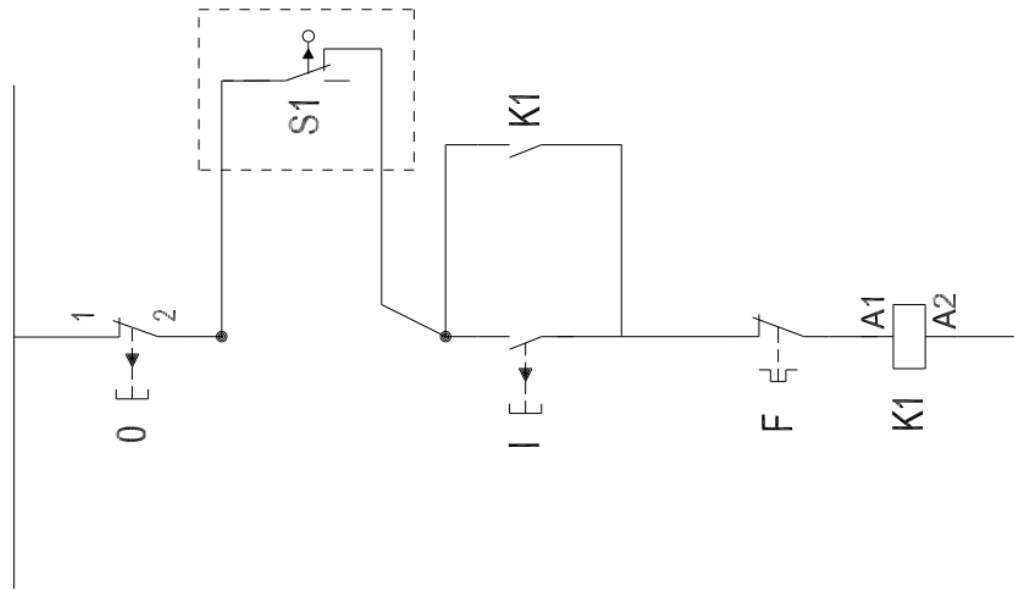
4

A

B

C

D



Rajakytkin kytketään koneen pääkelahtimeen ohjauspiiriin.  
Kytkenä on myös merkittävä koneen omaan sähkökaavioon.

Mikrobrytar skall kopplas till huvudkontaktorns styrkrets.  
Anteckning om detta måste göras på maskinens egen el-schema.

Der grenschalter wird mit dem hauptspulenanschluss des  
stromkreises verbunden. Der anschluss ist auch in der  
stromkreiszeichnung der maschine zu vermerken.

The limit switch is connected to the control circuit of the main contactor.  
The connection must also be recorded to the machine's own electric chart.

S1= Suojan rajakytkin  
Mikrobrytare i skyddet  
Grenschalter der schutzvorrichtung  
Limit switch of the guard

K1= Päämoottorin kontaktori  
Kontaktör vid huvudmotor  
Kontaktgeber des hauptmotors  
Contactor of the main motor

## REVISIONS

ZONE	REV	DESCRIPTION	DATE	APPROVED

A

B

C

Alkuperäinen 4 (4)

## TITLE

FSS- Suojalaitteet  
FSS- Maskinskydd  
FSS- Maschinenschutzer  
FSS- Machine guards

This drawing remains the property of FinnSafety Oy and is not to be copied without our permission nor is it to be shown or handed over to competitive firms or any third party.

**FinnSafety**

## DESIGNER

SIZE

A4

## APPROVED

SCALE

1:1

## REL. DATE

27.03.2012

## WEIGHT

SHEET

1/1

## REV

4

1

2

3

4