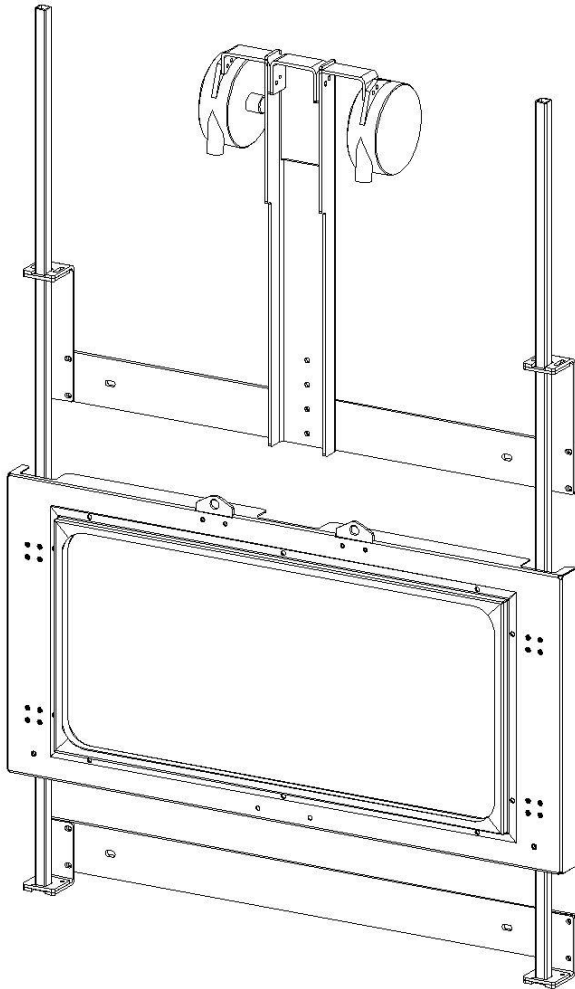


## KÄYTTÖOHJEET

### Hydraulipuristimien suojalaite

### HPS



#### Käyttökohteet

Suojus on tarkoitettu aseteltavaksi suojalaitteeksi hydraulipuristimiin.

#### Mitat

Varsinaisen suojalevyn leveys on noin 500-1600mm ja korkeus 300-700 mm. Suojalevyssä on polykarbonaattinen (PC) ikkuna. Suojan kokonaisuudessa riippuu suojan koosta.

#### Asennus

Suojan voi asentaa itse kiinnittämällä kiinnityskonsolit koneen runkoon. Kiinnityskonsolin kiinnitykseen käytetään ainakin kahta M8-ruuvia. Kiinnityskonsolin paikoitusta tehtäessä on huomioitava jättää riittävät liikevarat suojalevyille. Konekohtainen asennuskuva tulee lähetyksen mukana. Epäselvissä tilanteissa ottakaa yhteyttä valmistajaan.

#### Käyttö

Suojalevy lasketaan tai nostetaan haluttuun kohtaan ja lukitaan nappiruuveista paikoilleen. Suojalevyn korkeudensäätö on joissain malleissa kevennetty.

#### Tarkastus ja kunnossapito

Suojalevy on syytä puhdistaa hyvän näkyvyyden säilyttämiseksi. Pahasti naarmuuntunut tai rikkiäinen suojalevyn PC-levy on vaihdettava uuteen. PC-levyn pyyhintään suositellaan mikrokuituliinaa ja laimeaa käsitiskinaineliuosta. Jos suoja on kolhiintunut, esimerkiksi varsisto vääntynyt tai kevennin rikkoontunut, on vaurioituneet osat vaihdettava uusiin.

Takuu kaksi (2) vuotta ostopäivästä, takuu ei koske PC-levyä.

Keuruun FinnSafety Oy

**EC Declaration of conformity for machinery**

(Machinery Directive 2006/42/EC, Annex II., sub. A)

**EY-vaatimustenmukaisuusvakuutus koneesta**

(Konedirektiivi 2006/42/EY, Liite II A)

**EG-försäkran om maskinens överensstämmelse**

(Maskindirektivet 2006/42/EG, bilaga 2, A)

Manufacturer / Valmistaja / Tillverkare: Keuruun FinnSafety Oy

Address / Osoite / Adress : PI 39, FI-42701 Keuruu

Name and address of the person authorised to compile the technical file:

Henkilön nimi ja osoite, joka on valtuutettu kokoamaan teknisen tiedoston:

Namn och adress till den person som är behörig att ställa samman den tekniska dokumentationen:

Name / Nimi / Namn: Mika Hetekorpi Address / osoite / Adress: Paljekuja 4 FI-42107 Keuruu

Herewith we declare that safety component

Vakuuttaa, että turvakomponentti

Försäkrar härmed att säkerhets komponent

FinnSafetySystem GUARD

HPS-

SN 0001400 – SN 0001999

FinnSafetySystem GUARD

HPS-

SN 0001400 – SN 0001999

FinnSafetySystem GUARD

HPS-

SN 0001400 – SN 0001999

- Is in conformity with the relevant provisions of the Machinery Directive (2006/42/EC)
- on konedirektiivin (2006/42/EY) asiaankuuluvien säännösten mukainen
- Har följande grundläggande krav i maskindirektivet (2006/42/EC) tillämpats och fullföljts

And are manufactured according standard: Guards SFS-EN ISO 14120

Ja on valmistettu standardin Guards SFS-EN ISO 14120mukaan

Vi försäkrar dessutom att standard Guards SFS-EN ISO 14120 har använts

Place, date / Paikka, aika / Ort och datum: Keuruu 01.01.2016

Signature / allekirjoitus / Signatur: .....



Mika Hetekorpi

Managing Director / toimitusjohtaja / VD