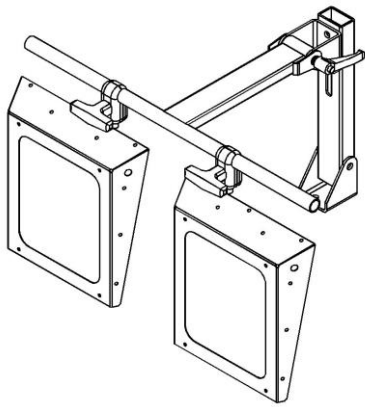


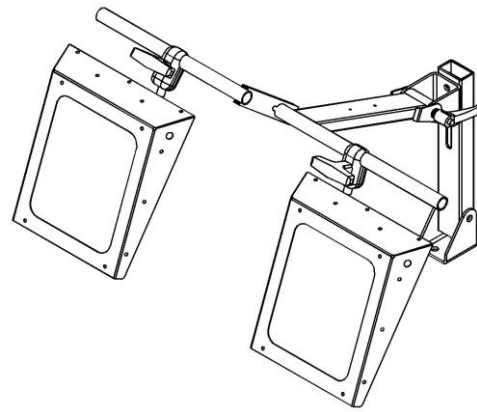
## KÄYTTÖOHJEET

### Hiomakonesuoja

### HKS-1-, HKS-2-, HKS-2-NV/NO



HKS-2-600, HKS-2-800, HKS-1-


 HKS-2-NV (nauha vasemmalla)  
 HKS-2-NO (nauha oikealla)

#### Käyttökohteet

LED-valolla varustettu suojus on tarkoitettu aseteltavaksi kipinäsuojaksi hiomakoneisiin.

#### Mitat

Suojalevyjen (2 kpl) koko on 260 x 280 mm. PC-levy on kooltaan 170 x 200 mm. Suojan varsiston sisemmän varren pituus on 290 mm ja ulomman varren 320 mm. Sisemässä varressa kiinni olevan vaakaputken pituus on 600/800 mm. Suojan kokonaisuudessa on noin 7 kg.

#### Asennus

Suojan voi asentaa itse hiomakoneen hiomakivien takapuolelle koneen runkoon. Kiinnitykseen käytetään kahta M8 tai M6 ruuvia. Kiinnityskonsolin paikoitusta tehtäessä on huomioitava jättää riittävät syvyysuuntaiset säätövarat suojalevyille. Epäselvissä tilanteissa ottakaa yhteys valmistajaan.

Suojan mukana tuleva erillinen lisäkonsoli (musta) on tarkoitettu kiinnitettäväksi imurin keskisaumojen kohdalle M6 tai M8 ruuveilla. (Huom! Ei liian pitkiä ruuveja).



Normaali kiinnitystapa



Kiinnitys lisäkonsolin avulla

## Käyttö

Suojalevyt on käännettävissä haluttuihin asentoihin t-kahvoilla lukittavien pallonivelten avulla. Suojalevyn vaakasuuntainen paikoitus tehdään myös t-kahvoja löysyttämällä. Suojalevyjen korkeuden säätö tehdään varsissa olevan vipukahvan avulla.

## Tarkastus ja kunnossapito

Suojalevy on syytä puhdistaa hyvän näkyvyyden säilyttämiseksi. Pahasti naarmuuntunut tai rikkiäinen suojalevyn PC-levy on vaihdettava uuteen. PC-levyn pyyhintään suositellaan mikrokuituliinaa ja laimeaa käsitiskiaineliuosta. Jos suoja on kolhiintunut, esimerkiksi varsisto vääntynyt, on vaurioituneet osat vaihdettava uusiin.

Takuu kaksi (2) vuotta ostopäivästä, takuu ei koske PC-levyä.

## Keuruun FinnSafety Oy

**EC Declaration of conformity for machinery**

(Machinery Directive 2006/42/EC, Annex II., sub. A)

**EY-vaatimustenmukaisuusvakuutus koneesta**

(Konedirektiivi 2006/42/EY, Liite II A)

**EG-försäkran om maskinens överensstämmelse**

(Maskindirektivet 2006/42/EG, bilaga 2, A)

Manufacturer / Valmistaja / Tillverkare: Keuruun FinnSafety Oy

Address / Osoite / Adress : PI 39, FI-42701 Keuruu

Name and address of the person authorised to compile the technical file:

Henkilön nimi ja osoite, joka on valtuutettu kokoamaan teknisen tiedoston:

Namn och adress till den person som är behörig att ställa samman den tekniska dokumentationen:

Name / Nimi / Namn: Mika Hetekorpi Address / osoite / Adress: Paljekuja 4 FI-42107 Keuruu

Herewith we declare that safety component

Vakuuttaa, että turvakomponentti

Försäkrar härmed att säkerhets komponent

FinnSafetySystem GUARD

HKS-

SN 0001400 – SN 0001999

FinnSafetySystem GUARD

HKS-

SN 0001400 – SN 0001999

FinnSafetySystem GUARD

HKS-

SN 0001400 – SN 0001999

- Is in conformity with the relevant provisions of the Machinery Directive (2006/42/EC)
- on konedirektiivin (2006/42/EY) asiaankuuluvien säännösten mukainen
- Har följande grundläggande krav i maskindirektivet (2006/42/EC) tillämpats och fullföljts

And are manufactured according standard: Guards SFS-EN ISO 14120

Ja on valmistettu standardin Guards SFS-EN ISO 14120mukaan

Vi försäkrar dessutom att standard Guards SFS-EN ISO 14120 har använts

Place,date / Paikka, aika / Ort och datum: Keuruu 01.01.2016

Signature / allekirjoitus / Signatur: .....



Mika Hetekorpi

Managing Director / toimitusjohtaja / VD

Mains input 100-240V,  
50Hz/60Hz, 0.6A  
Brown wire to L  
Blue wire to N



Connection:  
Power supply PC12W0A7 red wire to B75's red wire  
Power supply PC12W0A7 black wire to B75's black wire

Tuloliitäntä 230V, 50 Hz, 0,6A  
Ruskea vaihejohtimeen L  
Sininen nolajohtimeen N

Huvudspänning 230V, 50Hz 0,6V  
Brun ledare till L  
Blå ledare till N



Valaisinliitäntä:  
Liitäntälaitteen PC12W0A7 punainen johdin valaisimen B75 punaiseen johtimeen  
Liitäntälaitteen PC12W0A7 musta johdin valaisimen B75 mustaan johtimeen

Belysningskoppling:  
Strömförsörjningsenheten PC12W0A7 röda ledare till B75 röda ledare  
Strömförsörjningsenheten PC12W0A7 svarta ledare till B75 svarta ledare

Mains input 100-240V,  
50Hz/60Hz, 0.6A  
Brown wire to L  
Blue wire to N



Two lighth connection:

Step 1. Power supply PC12W0A7 red wire to #1 B75's red wire  
Step 2. #1 B75's black wire to #2 B75's red wire  
Step 3. Power supply PC12W0A7 black wire to #2 B75's black wire

Tuloliitäntä 230V, 50 Hz, 0,6A  
Ruskea vaihejohtimeen L  
Sininen nolajohtimeen N

Huvudspänning 230V, 50Hz 0,6A  
Brun ledare till L  
Blå ledare till N



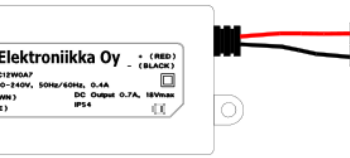
Kahden valaisimen liitäntä:

Vaihe 1. Liitäntälaitteen PC12W0A7 punainen johdin valaisimen B75 No 1 punaiseen johtimeen  
Vaihe 2. Valaisimen B75 No. 1 musta johdin valaisimen B75 No 2 punaiseen johtimeen  
Vaihe 3. Liitäntälaitteen PC12W0A7 musta johdin valaisimen B75 No 2 mustaan johtimeen

Inkoppling av två belysningsenheter:

Step 1: Strömförsörjningsenheten PC12W0A7 röda ledare till No 1 B75 röda ledare  
Step 2: No 1 B75 svarta ledare till No 2 B75 röda ledare  
Step 3: Strömförsörjningsenheten PC12W0A7 svart ledare till No 2 B75 svarta ledare

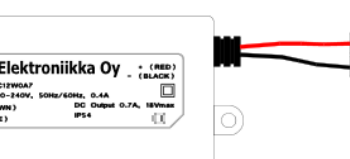
Mains input 100-240V,  
50Hz/60Hz, 0.6A  
Brown wire to L  
Blue wire to N



Connection:  
Power supply PC12W0A7 red wire to B125 red wire  
Power supply PC12W0A7 black wire to B125 black wire

Tuloliitäntä 230V, 50 Hz, 0,6A  
Ruskea vaihejohtimeen L  
Sininen nolajohtimeen N

Huvudspänning 230V, 50Hz 0,6A  
Brun ledare till L  
Blå ledare till N



Valaisinliitäntä:  
Liitäntälaitteen PC12W0A7 punainen johdin valaisimen B125 punaiseen johtimeen  
Liitäntälaitteen PC12W0A7 musta johdin valaisimen B125 mustaan johtimeen

Belysningskoppling:  
Strömförsörjningsenheten PC12W0A7 röda ledare till B125 röda ledare.  
Strömförsörjningsenheten PC12W0A7 svarta ledare till B125 svarta ledare.

Design	I. Ahola 16.8.2015	Title	Led Light B75 and B125 Wiring Diagram	Page	1/1
Drawn	I. Ahola 16.8.2015				
Checked		AA-Elektronikka Oy		920 1050	A
Approved					
Size	A4	Copyright AA-Elektronikka Oy			