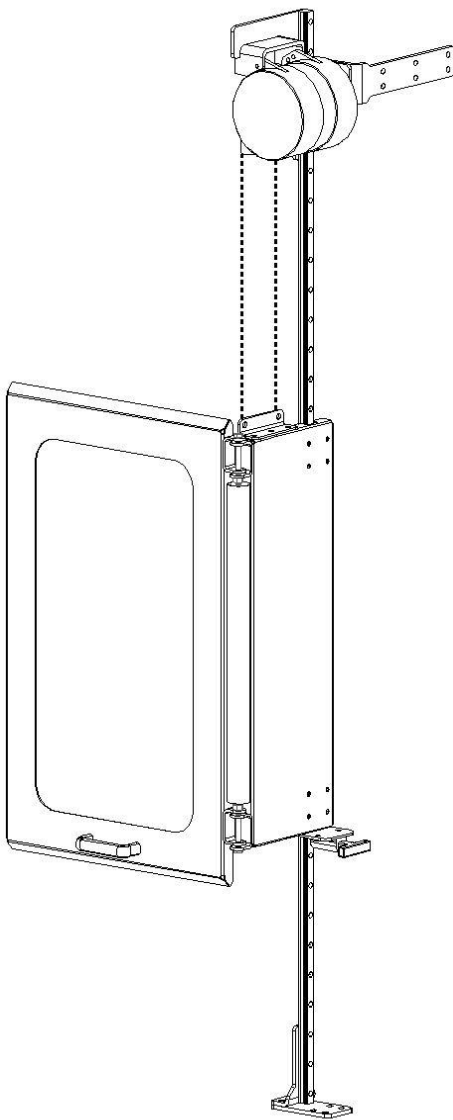


KÄYTTÖOHJEET

Avarruskoneen lastunsuoja AKS-308-



Käyttökohteet

Suojus on tarkoitettu aseteltavaksi lastunsuojaksi avarruskoneisiin.

Mitat

Suojalevyn koko on 550 x 940 mm. PC-levyn koko on 400 x 750 mm. Suojan pystykisko on kutakuinkin avarruskoneen pystyjohteen mittainen. Suojan kokonaisuudessa on riippuvainen avarruskoneen korkeudesta.

Asennus

Suojan voi asentaa itse avarruskoneen koneikon ala- ja yläkulmaan tai erillisellä kiinnityskonsolilla koneikon sivuun. Kiinnitykseen käytetään M12 tai M10 ruuveja. Suojan paikoitusta tehtäessä on huomioitava jättää riittävät liikevarat suojalevylle. Varmista, ettei suoja ole asennettu siten, että se estää koneikon nostamisen yläasentoonsa. Epäselvissä tilanteissa ottakaa yhteys valmistajaan.

Käyttö

Suojalevy on käännettävissä haluttuun nivellyksen avulla. Suojalevyn korkeudensäätö tehdään vetämällä T-kahvasta. Kahvan vapautus lukitsee suojalevyn haluttuun korkeuteen.

Tarkastus ja kunnossapito

Suojalevy on syytä puhdistaa hyvän näkyvyyden säilyttämiseksi. Pahasti naarmuuntunut tai rikkiäinen suojalevyn PC-levy on vaihdettava uuteen. PC-levyn pyyhintään suositellaan mikrokuituliinaa ja laimeaa käsitiskiaineliuosta. Jos suoja on kolhiintunut, esimerkiksi varsisto vääntynyt tai kevennin rikkoontunut, on vaurioituneet osat vaihdettava uusiin.

Takuu kaksi (2) vuotta ostopäivästä, takuu ei koske PC-levyä.

Keuruun FinnSafety Oy

EC Declaration of conformity for machinery

(Machinery Directive 2006/42/EC, Annex II., sub. A)

EY-vaatimustenmukaisuusvakuutus koneesta

(Konedirektiivi 2006/42/EY, Liite II A)

EG-försäkran om maskinens överensstämmelse

(Maskindirektivet 2006/42/EG, bilaga 2, A)

Manufacturer / Valmistaja / Tillverkare: Keuruun FinnSafety Oy

Address / Osoite / Adress : PI 39, FI-42701 Keuruu

Name and address of the person authorised to compile the technical file:

Henkilön nimi ja osoite, joka on valtuutettu kokoamaan teknisen tiedoston:

Namn och adress till den person som är behörig att ställa samman den tekniska dokumentationen:

Name / Nimi / Namn: Mika Hetekorpi Address / osoite / Adress: Paljekuja 4 FI-42107 Keuruu

Herewith we declare that safety component

Vakuuttaa, että turvakomponentti

Försäkrar härmed att säkerhets komponent

FinnSafetySystem GUARD	AKS-308	SN 0001400 – SN 0001999
FinnSafetySystem GUARD	AKS-308	SN 0001400 – SN 0001999
FinnSafetySystem GUARD	AKS-308	SN 0001400 – SN 0001999

- Is in conformity with the relevant provisions of the Machinery Directive (2006/42/EC)
- on konedirektiivin (2006/42/EY) asiaankuuluvien säännösten mukainen
- Har följande grundläggande krav i maskindirektivet (2006/42/EC) tillämpats och fullföljts

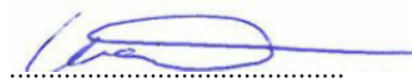
And are manufactured according standard: Guards SFS-EN ISO 14120

Ja on valmistettu standardin Guards SFS-EN ISO 14120mukaan

Vi försäkrar dessutom att standard Guards SFS-EN ISO 14120 har använts

Place,date / Paikka, aika / Ort och datum: Keuruu 01.01.2016

Signature / allekirjoitus / Signatur:



Mika Hetekorpi

Managing Director / toimitusjohtaja / VD