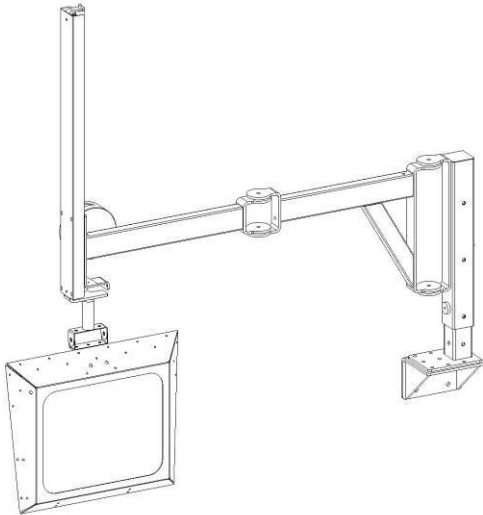


KÄYTTÖOHJEET

Avarruskoneen lastunsuoja AKS-208-



Käyttökohteet

Suojus on tarkoitettu aseteltavaksi lastunsuojaksi avarruskoneisiin.

Mitat

Suojalevyn koko on 520 x 645 mm. PC-levyn koko on 430 x 340 mm. Suojan vaakavarsien nivelväli on 640mm. Pystyliikkeen lineaarikiskon pituus on 1000mm, joka mahdollistaa 700mm pystyliikkeen. Suojan kokonaismassa on noin 35kg.

Asennus

Suojan voi asentaa itse avarruskoneen koneikon yläkulmaan tai erillisellä kiinnityskonsolilla koneikon sivuun. Kiinnitykseen käytetään M12 ruuveja. Suojan paikoitusta tehtäessä on huomioitava jättää riittävät liikevarat suojalevylle. Varmista, ettei suojaa ole asennettu siten, että se estää koneikon nostamisen yläasentoonsa. Epäselvissä tilanteissa ottakaa yhteys valmistajaan.

Käyttö

Suojalevy on käännettävissä haluttuun asentoon lukittavan nivellyksen avulla. Suojalevyn korkeudensäätö tehdään painamalla käsikahva pohjaan. Kahvan vapautus lukitsee suojalevyn haluttuun korkeuteen. Sivusuuntainen asemointi tehdään suojalevystä kiinnipitäen. Varsistossa olevat kitkapalat estää tahattoman sivuttaisliikkeen.

Tarkastus ja kunnossapito

Suojalevy on syytä puhdistaa hyvän näkyvyyden säilyttämiseksi. Pahasti naarmuuntunut tai rikkiäinen suojalevyn PC-levy on vaihdettava uuteen. PC-levyn pyyhintään suositellaan mikrokuituliinaa ja laimeaa käsitiskiaineliuosta. Jos suoja on kolhiintunut, esimerkiksi varvisto vääntynyt tai kevennin rikkoontunut, on vaurioituneet osat vaihdettava uusiin.

Takuu kaksi (2) vuotta ostopäivästä, takuu ei koske PC-levyä.

Keuruun FinnSafety Oy

EC Declaration of conformity for machinery

(Machinery Directive 2006/42/EC, Annex II., sub. A)

EY-vaatimustenmukaisuusvakuutus koneesta

(Konedirektiivi 2006/42/EY, Liite II A)

EG-försäkran om maskinens överensstämmelse

(Maskindirektivet 2006/42/EG, bilaga 2, A)

Manufacturer / Valmistaja / Tillverkare: Keuruun FinnSafety Oy

Address / Osoite / Adress : PI 39, FI-42701 Keuruu

Name and address of the person authorised to compile the technical file:

Henkilön nimi ja osoite, joka on valtuutettu kokoamaan teknisen tiedoston:

Namn och adress till den person som är behörig att ställa samman den tekniska dokumentationen:

Name / Nimi / Namn: Mika Hetekorpi Address / osoite / Adress: Paljekuja 4 FI-42107 Keuruu

Herewith we declare that safety component

Vakuuttaa, että turvakomponentti

Försäkrar härmed att säkerhets komponent

FinnSafetySystem GUARD	AKS-208-	SN 0001400 – SN 0001999
FinnSafetySystem GUARD	AKS-208-	SN 0001400 – SN 0001999
FinnSafetySystem GUARD	AKS-208-	SN 0001400 – SN 0001999

- Is in conformity with the relevant provisions of the Machinery Directive (2006/42/EC)
- on konedirektiivin (2006/42/EY) asiaankuuluvien säännösten mukainen
- Har följande grundläggande krav i maskindirektivet (2006/42/EC) tillämpats och fullföljts

And are manufactured according standard: Guards SFS-EN ISO 14120

Ja on valmistettu standardin Guards SFS-EN ISO 14120mukaan

Vi försäkrar dessutom att standard Guards SFS-EN ISO 14120 har använts

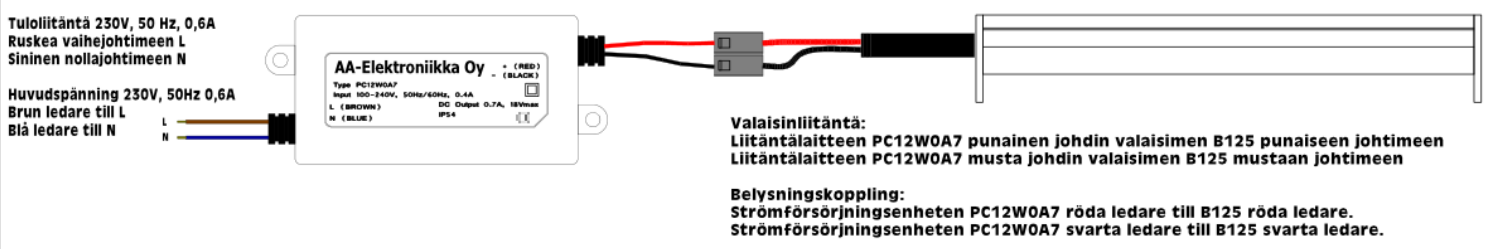
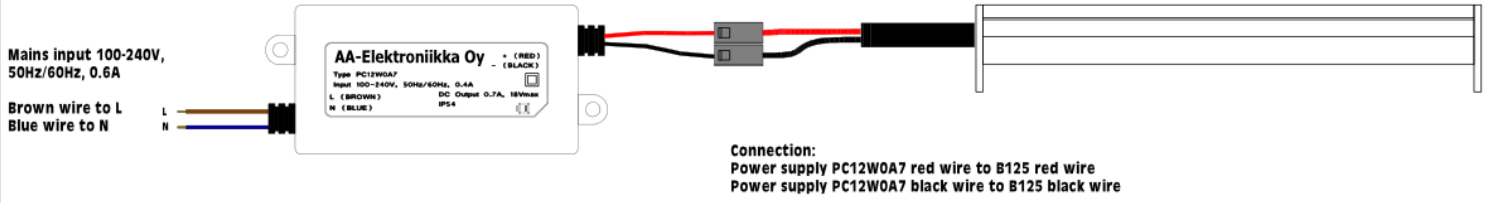
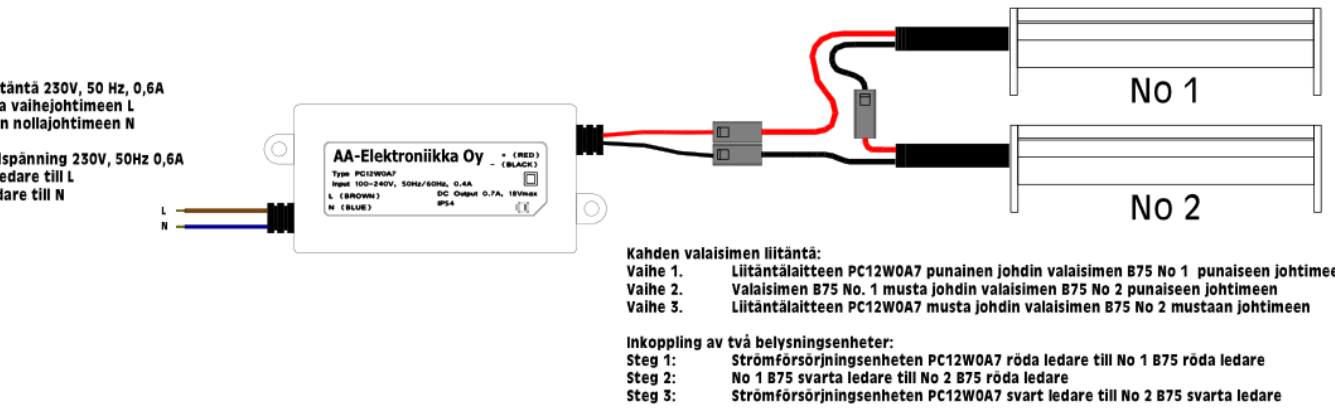
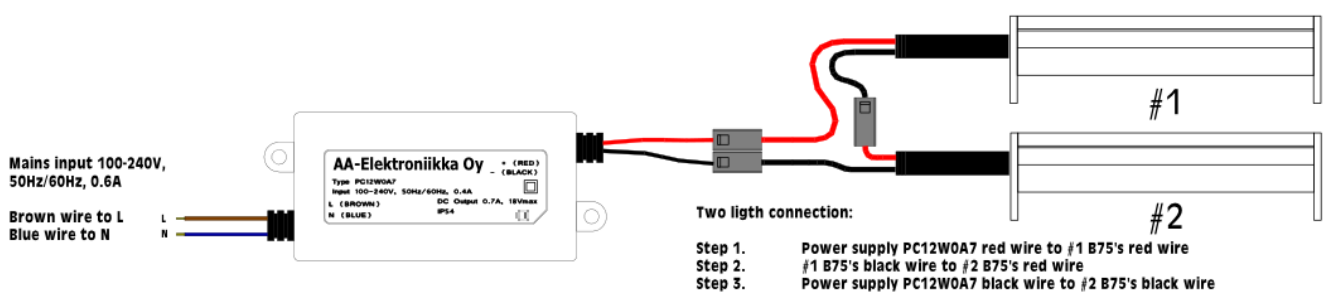
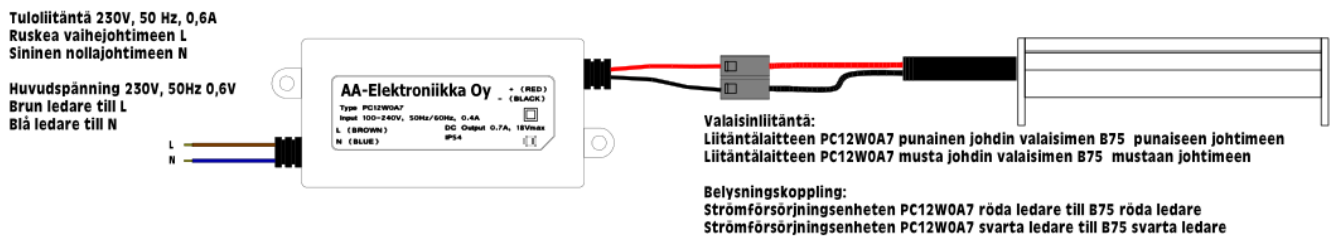
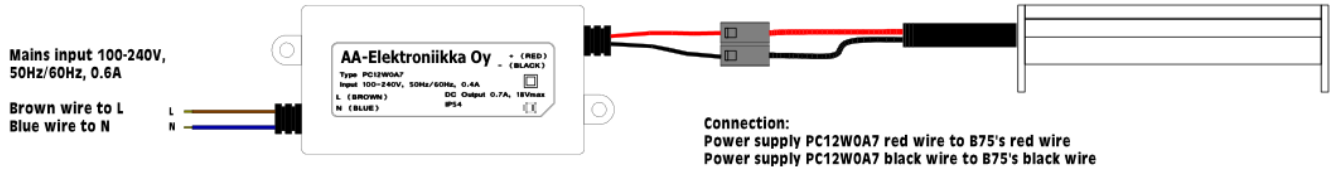
Place,date / Paikka, aika / Ort och datum: Keuruu 01.01.2016

Signature / allekirjoitus / Signatur:



Mika Hetekorpi

Managing Director / toimitusjohtaja / VD



Design	I. Ahola 16.8.2015	Title	Led Light B75 and B125 Wiring Diagram	Page
Drawn	I. Ahola 16.8.2015			
Checked				1/1
Approved				
Size	A4	Copyright AA-Elektronikka Oy	AA-Elektronikka Oy	920 1050
				A