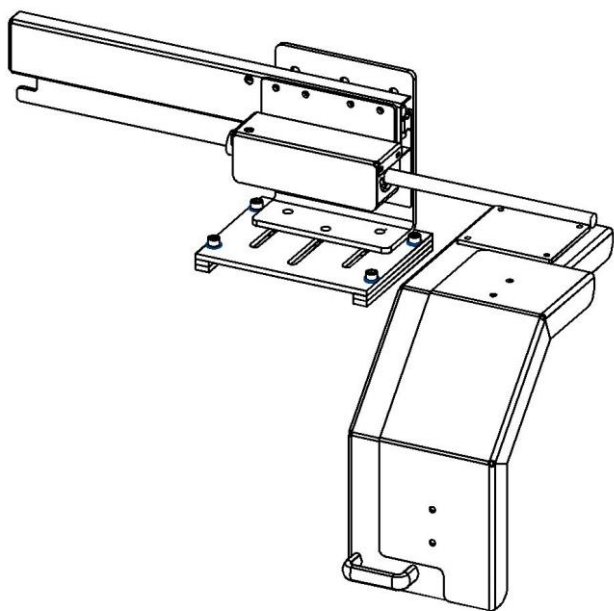


## BENUTZUNGSANLEITUNG

### Drehfutterschutz für Drehmaschinen

### SPS-600-LS-M



#### Verwendungsbereiche

Der Schutz ist konzipiert für die Installation als Drehfutterschutz für alle manuellen Spitzendrehmaschinen, drehaussendurchmesser variiert zwischen 350-600mm.

#### Abmessungen

Die Breite des Futterschutzes beträgt je nach Bedarf 185-255 mm. Befestigungskonsolen Die Halterung Abmessungen 260 x 200mm. Die Gesamtmasse des Schutzes beträgt ungefähr 28 kg.

#### Installation

Der Schutz kann selbst auf dem Spindelkasten der Drehmaschine mithilfe einer Befestigungskonsolle angebracht werden. Zur Befestigung werden vier M8 oder M10-Schrauben verwendet, um ausreichende Stabilität zu garantieren. Die Platzierung der Befestigungskonsolle ist so vorzunehmen, dass die Schutzplatte von allen Seiten den gleichen Abstand zum Drehfutter hat. (Bei maximal geöffneten Backen bleibt ein Abstand zum Futterschutz von 30-60 mm).

Stellen Sie sicher, dass die Befestigungskonsolle ausreichend Platz in Breitenrichtung hat. Die Anschlussleitungen für den Mikroschalter werden mitgeliefert.

Bei Unklarheiten wenden Sie sich bitte an den Hersteller.

#### Verwendung

In der Gebrauchsposition wird die Schutzplatte von der Seite her über das Futter geschoben. Bei Bedarf stellen Sie den Futterschutz mit Seite auf die korrekte Entfernung vom Drehfutter ein.

Wenn das Drehfutter steht, kann der Drehfutterschutz mit dem Handgriff nach links auf den Spindelkasten geschoben werden. Dann können die Futterbacken angezogen werden. Es ist zu beachten, dass der Sicherheitsschalter das Einschalten der Maschine verhindert, wenn sich der Futterschutz nicht komplett in der Gebrauchsposition befindet.

#### Überprüfung und Wartung

Die Schienen der Befestigungskonsolle sind bei Bedarf zu reinigen und zu ölen, damit der Schutz ausreichend Bewegungsspielraum hat. Wenn der Schutz beschädigt ist, zum Beispiel die Befestigungskonsolle verbogen, sind die beschädigten Teile auszutauschen. Die Funktion des Mikroschalters ist regelmäßig zu testen (zum Beispiel einmal wöchentlich).

Garantie zwei (2) Jahre ab Verkaufsdatum.

#### Keuruun FinnSafety Oy

**EC Declaration of conformity for machinery**

(Machinery Directive 2006/42/EC, Annex II., sub. A)

**EY-vaatimusten mukaisuusvakuutus koneesta**

(Konedirektiivi 2006/42/EY, Liite II A)

**EG-försäkran om maskinens överensstämmelse**

(Maskindirektivet 2006/42/EG, bilaga 2, A)

Manufacturer / Valmistaja / Tillverkare: Keuruun FinnSafety Oy

Address / Osoite / Adress : PI 39, FI-42701 Keuruu

Name and address of the person authorised to compile the technical file:

Henkilön nimi ja osoite, joka on valtuutettu kokoamaan teknisen tiedoston:

Namn och adress till den person som är behörig att ställa samman den tekniska dokumentationen:

Name / Nimi / Namn: Mika Hetekorpi Address / osoite / Adress: Paljekuja 4 FI-42107 Keuruu

Herewith we declare that safety component

Vakuuttaa, että turvakomponentti

Försäkrar härmed att säkerhets komponent

FinnSafetySystem GUARD	SPS-600-	SN 0001400 – SN 0001999
FinnSafetySystem GUARD	SPS-600-	SN 0001400 – SN 0001999
FinnSafetySystem GUARD	SPS-600-	SN 0001400 – SN 0001999

- Is in conformity with the relevant provisions of the Machinery Directive (2006/42/EC)
- on konedirektiivin (2006/42/EY) asiaankuuluvien säännösten mukainen
- Har följande grundläggande krav i maskindirektivet (2006/42/EC) tillämpats och fullföljts

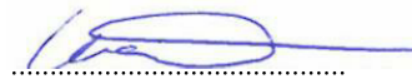
And are manufactured according standard: Guards SFS-EN ISO 14120

Ja on valmistettu standardin Guards SFS-EN ISO 14120 mukaan

Vi försäkrar dessutom att standard Guards SFS-EN ISO 14120 har använts

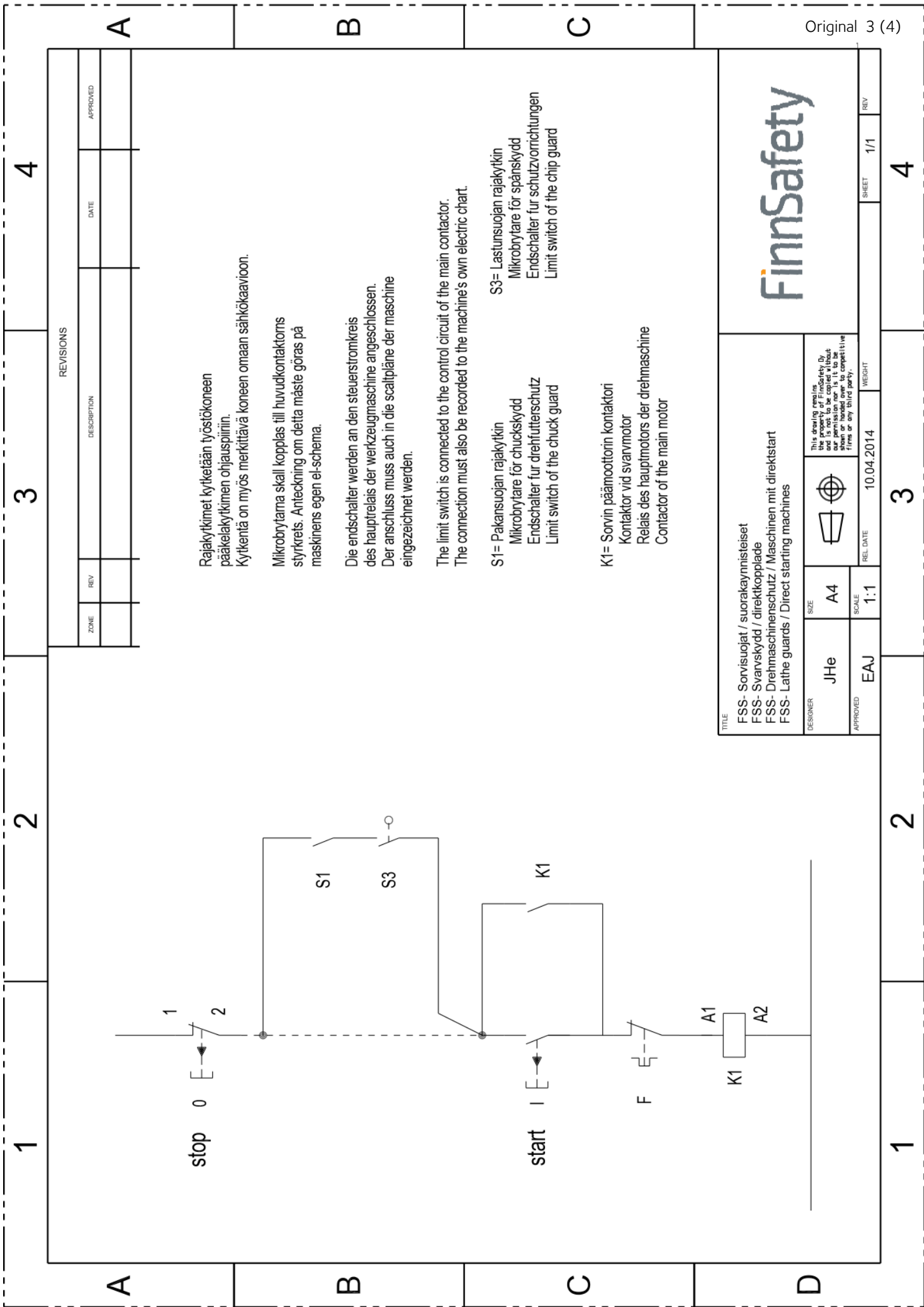
Place, date / Paikka, aika / Ort och datum: Keuruu 01.01.2016

Signature / allekirjoitus / Signatur:



Mika Hetekorpi

Managing Director / toimitusjohtaja / VD



REVISIONS			
ZONE	REV	DESCRIPTION	DATE

Rajakytkimet kytketään työstökoneen pääkela kytkimen ohjauspiiriin. Kytkentä on myös merkittävä koneen omaan sähkökaavioon.

Mikrobrytarna skall kopplas till huvudkontaktorns styrkrets. Anteckning om detta måste göras på maskinens egen el-schema.

Die endschalter werden an den steuerstromkreis des hauptrelais der werkzeugmaschine angeschlossen. Der anschluss muss auch in die scaltpläne der maschine eingezeichnet werden.

The limit switch is connected to the control circuit of the main contactor. The connection must also be recorded to the machine's own electric chart.

S1= Pakansuojan rajakytkin  
Mikrobrytare för chuckskydd  
Endschalter für drehfutterschutz  
Limit switch of the chuck guard

S3= Lastansuojan rajakytkin  
Mikrobrytare för spårskydd  
Endschalter für schutzvorrichtungen  
Limit switch of the chip guard

K1= Sorvin päämoottorin kontaktori  
Kontaktor vid svarmotor  
Relais des hautmotors der drehmaschine  
Contactor of the main motor

<p><b>Finnsafety</b></p>			
<p>TITLE FSS- Sorvisuojat / suorakäynnisteiset FSS- Svarskydd / direktkopplade FSS- Drehmaschinenschutz / Maschinen mit direktstart FSS- Lathe guards / Direct starting machines</p>			
DESIGNER	SIZE	REL. DATE	WEIGHT
JHe	A4	10.04.2014	
APPROVED	SCALE	REV	REV
EAJ	1:1	1/1	1/1

This drawing is the property of Finnsafety Oy and is not to be copied without our permission nor is it to be used for any competitive firm or any third party.



