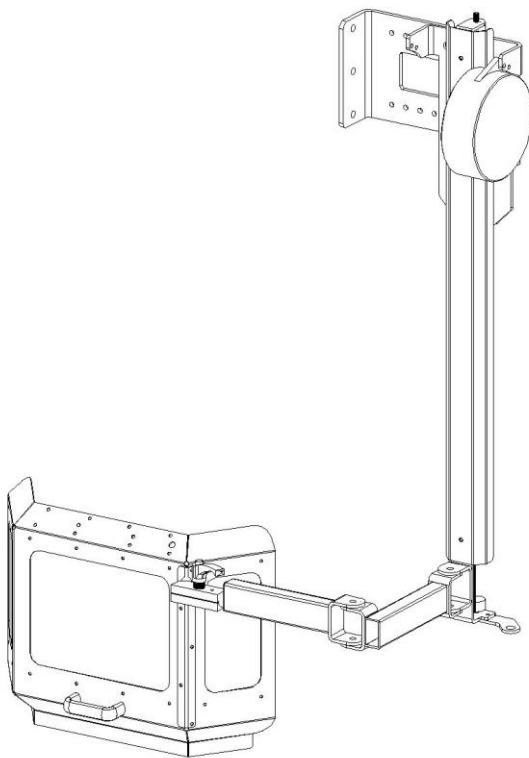


BENUTZUNGSANLEITUNG

Spanschutz für Radialbohrmaschinen SKS-214-



Verwendungsbereiche

Der Schutz ist konzipiert für die Installation als Spanschutz für Radialbohrmaschinen.

Abmessungen

Die Abmessungen der eigentlichen Schutzplatte betragen 550 x 355 mm. In der Schutzplatte sind 3 Fenster aus PC-platte. Ihre Abmessungen sind 270 x 200 mm (1 St.) und 200 x 100 mm (2 St.).

Die Gelenkabstände der horizontalen Arme betragen 330 mm und 220 mm ab Schutzhaube. Die Länge der Linearschiene für die Vertikalbewegung beträgt 1000 mm, was eine Vertikalbewegung von 660 mm ermöglicht. Die Gesamtmasse des Schutzes beträgt ungefähr 21 kg.

Installation

Der Schutz kann selbst an der Seite des Getriebes der Radialbohrmaschine angebracht werden. Zur Befestigung werden M10-Schrauben verwendet. Die Befestigungskonsole hat eine Stufeneinstellung von ca. 140 mm. Bei der Auswahl des Platzes für den Schutz ist zu berücksichtigen, dass genügend Bewegungsspielraum für die Schutzplatte bleibt. Bei Unklarheiten wenden Sie sich bitte an den Hersteller.

Verwendung

Die Schutzplatte ist in die gewünschte Position drehbar mittels eines arretierbaren Kugelgelenks. Die Höhenverstellung des Schutzes erfolgt durch Bewegen der Vertikalschiene. Die Schiene arretiert selbstständig alle 60 mm. Zur Seiteneinstellung wird die Schutzplatte festgehalten und bewegt.

Überprüfung und Wartung

Die Schutzplatte muss zur Erhaltung einer guten Sicht gereinigt werden. Eine stark zerkratzte oder kaputte PC-Platte muss ausgetauscht werden. Zum Abwischen der PC-Platte empfehlen wir ein Mikrofasertuch und eine verdünnte Geschirrspülmittellösung. Wenn der Schutz beschädigt ist, zum Beispiel das Gestänge verbogen oder die Entlastung beschädigt, sind die beschädigten Teile auszutauschen.

Garantie zwei (2) Jahre ab Verkaufsdatum, von der Garantie ausgenommen sind die PC-platten.

Keuruun FinnSafety Oy

EC Declaration of conformity for machinery

(Machinery Directive 2006/42/EC, Annex II., sub. A)

EY-vaatimustenmukaisuusvakuutus koneesta

(Konedirektiivi 2006/42/EY, Liite II A)

EG-försäkran om maskinens överensstämmelse

(Maskindirektivet 2006/42/EG, bilaga 2, A)

Manufacturer / Valmistaja / Tillverkare: Keuruun FinnSafety Oy

Address / Osoite / Adress : PI 39, FI-42701 Keuruu

Name and address of the person authorised to compile the technical file:

Henkilön nimi ja osoite, joka on valtuutettu kokoamaan teknisen tiedoston:

Namn och adress till den person som är behörig att ställa samman den tekniska dokumentationen:

Name / Nimi / Namn: Mika Hetekorpi Address / osoite / Adress: Paljekuja 4 FI-42107 Keuruu

Herewith we declare that safety component

Vakuuttaa, että turvakomponentti

Försäkrar härmed att säkerhets komponent

FinnSafetySystem GUARD	SKS-214-	SN 0001400 – SN 0001999
FinnSafetySystem GUARD	SKS-214-	SN 0001400 – SN 0001999
FinnSafetySystem GUARD	SKS-214-	SN 0001400 – SN 0001999

- Is in conformity with the relevant provisions of the Machinery Directive (2006/42/EC)
- on konedirektiivin (2006/42/EY) asiaankuuluvien säännösten mukainen
- Har följande grundläggande krav i maskindirektivet (2006/42/EC) tillämpats och fullföljts

And are manufactured according standard: Guards SFS-EN ISO 14120

Ja on valmistettu standardin Guards SFS-EN ISO 14120mukaan

Vi försäkrar dessutom att standard Guards SFS-EN ISO 14120 har använts

Place,date / Paikka, aika / Ort och datum: Keuruu 01.01.2016

Signature / allekirjoitus / Signatur:



Mika Hetekorpi

Managing Director / toimitusjohtaja / VD