

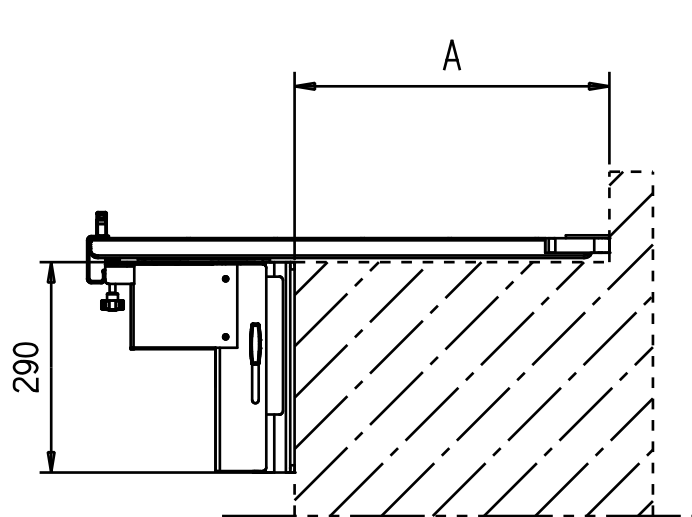
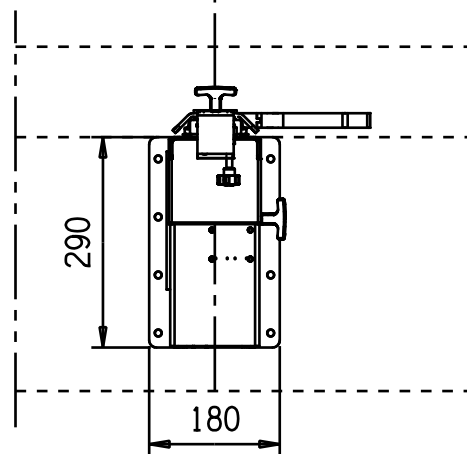
1

2

3

4

A

Terän
keskiö

Täydennä rivit

Suurin leveys
(terä + runko)

A= _____ mm

Onko suojan
kiinnitysalue (180x290mm)
vapaa/käytettävissä?

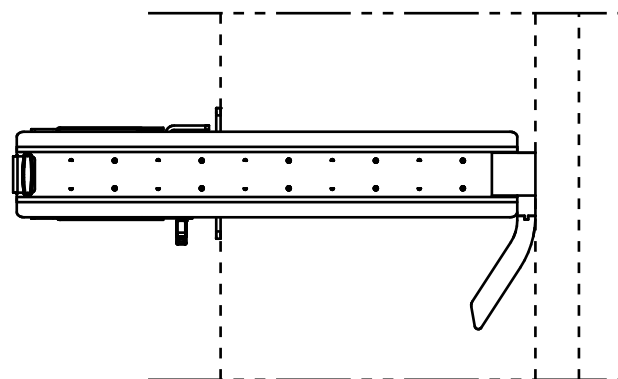
kyllä _____
ei _____

OHS-430

OHS-490

OHS-550

Piirrä ja mitoitte suojan kiinnitysalueella
olevat ulokkeet ja muodot



Ota valokuva
kiinnitysalueesta ja koneesta

Koneen nimi ja malli →

OHS- Mitoituskuva
Måttställningsritning
Dimensioning drawing

This drawing remains
the property of FinnSafety Oy
and is not to be copied without
our permission nor is it to be
shown or handed over to competitive
firms or any third party.

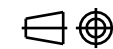
FinnSafety

ASIAKAS
KUND
CUSTOMER

REV
REV
REV 2015-1

KONE
MASKIN
MACHINE

PVM
DATUM
DATE



SIVU
SIDAN
PAGE 1/1

1

2

3

4

A

B

C

D