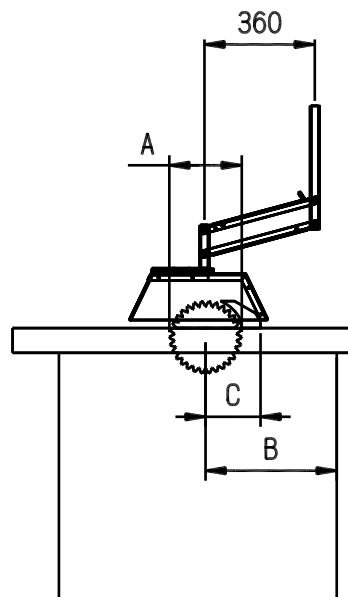


1

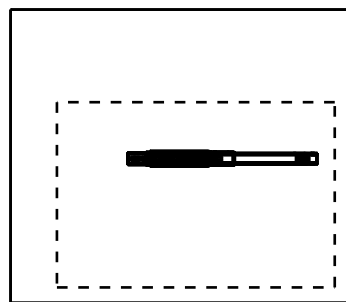
2

3

4

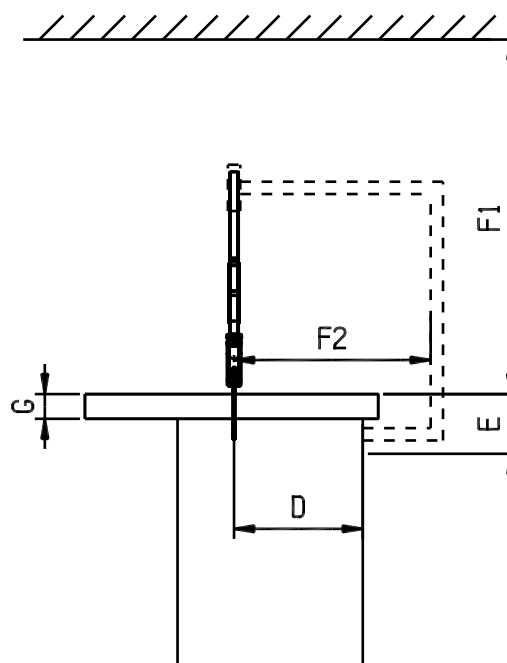


Kuvanto oikealta  
Sett fr. höger  
View from the right



Kuvanto ylhäältä  
Sett fr. ovan  
View from the above

Ota valokuva tältä puolelta  
Tag en bild från detta sidan  
Take a photo from this side



Suojakopan koko  
Skåpanstorlek  
Size of the shield

450 x 150 x 40

80

120

Täydennä rivit  
Ange nedanstående i mm:  
Pls. Fill out lines below (mm)

A=  $\varnothing$  \_\_\_\_\_

B= \_\_\_\_\_

C= \_\_\_\_\_

D= \_\_\_\_\_

E= \_\_\_\_\_ (mounting area)

F1= \_\_\_\_\_ F2= \_\_\_\_\_

G= \_\_\_\_\_

Kiinnitys  
Fastsättning  
Fastening

-RK  Koneenrunko  
Maskinramen  
Machine frame

-KK  Katto  
Tak (F1 ≤ 2600 mm)  
Roof

SSL-107- Mitoituskuva  
Måttställningsritning  
Dimensioning drawing

This drawing remains  
the property of FinnSafety Oy  
and is not to be copied without  
our permission nor is it to be  
shown or handed over to competitive  
firms or any third party.

FinnSafety

ASIAKAS  
KUND  
CUSTOMER

REV 2016-1  
REV REV

KONE  
MASKIN  
MACHINE

PVM  
DATUM  
DATE



SIVU  
SIDAN  
PAGE 1/1

1

2

3

4