

1

2

3

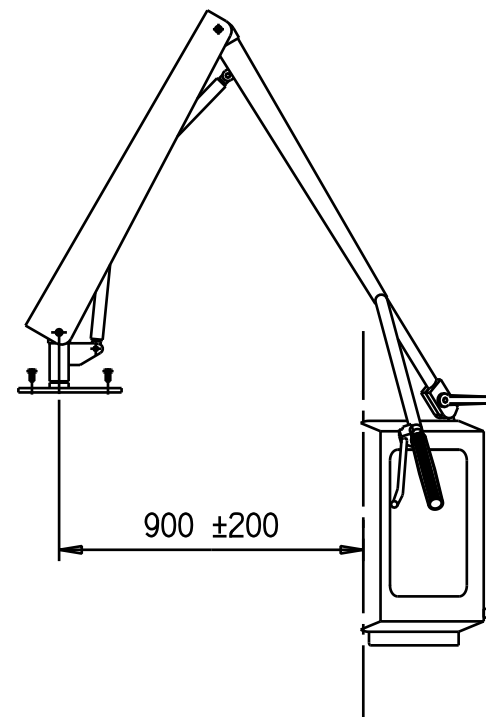
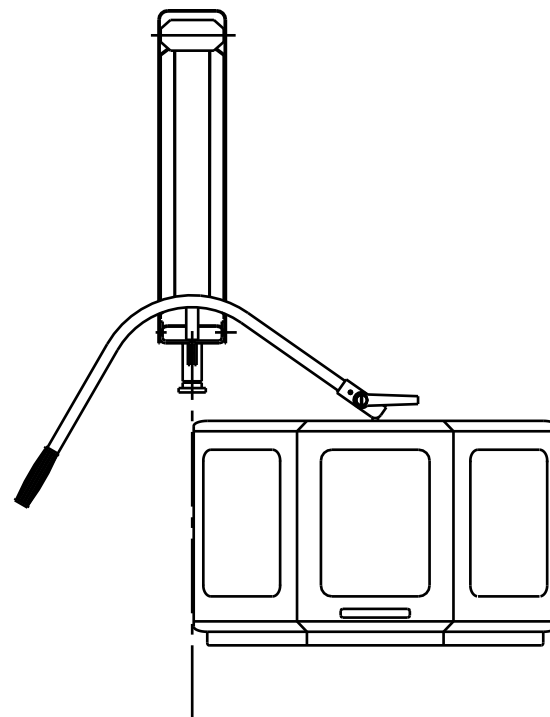
4

A

B

C

D

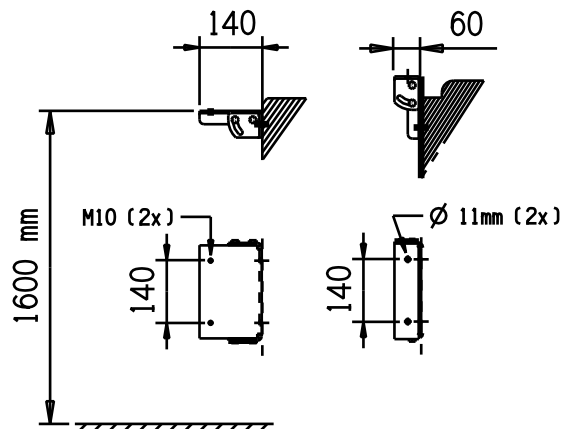


Suojan pysty akselin ja karan keskiön välinen etäisyys n.700-1100 mm

Avstånd mellan vertikalaxel och spindelcentrum c.a 700-1100 mm

Distance between vertical shaft and centre of the spindle c.a 700-1100 mm

Etäisyys lattialasta n. 1600 mm
Avstånd från golvet c.a 1600 mm
Distance from the floor c.a 1600 mm



Asennuskonsolia voidaan käyttää kahdella tapaa, jos M10 kierteet porataan pois.

Monteringskonsole kan användas på två sätt om M10 gängar borras upp.

Mounting console can use by two ways if M10 threads drill off.

JKS-1- Mittoituskuva
Måttställningsritning
JKS-2- Dimensioning drawing

This drawing remains the property of FinnSafety Oy and is not to be copied without our permission nor is it to be shown or handed over to competitive firms or any third party.

ASIAKAS
KUND
CUSTOMER

REV
REV
REV
2016-1

KONE
MASKIN
MACHINE

PVM
DATUM
DATE

FinnSafety



SIVU
SIDAN
PAGE
1/1

1

2

3

4